



ДИЗАЙН-РАДИАТОРЫ ИЗ НЕРЖАВЕЮЩЕЙ СТАЛИ

РУКОВОДСТВО ПО ЭКСПЛУАТАЦИИ

Вентили для полотенцесушителей «Сунержа»
ТУ 28.14.13-004-74782633-2019



Изготовитель: ООО «Кубатура»
195030, Россия, г. Санкт-Петербург, ул. Коммуны, 67
www.sunerzha.com

110521

Настоящее руководство по эксплуатации предназначено для ознакомления с устройством, монтажом и обслуживанием изделия Вентиль «Сунержа».

Надежность работы изделия и срок службы во многом зависят от правильной эксплуатации, поэтому перед его монтажом необходимо внимательно ознакомиться с настоящим документом.

1. Общие указания

1.1. Вентиль «Сунержа», в дальнейшем «Вентиль», предназначен для регулирования температуры воздуха в помещении путем изменения количества теплоносителя, подаваемого в полотенцесушитель, а также для полного перекрытия водотока, что позволяет демонтировать полотенцесушитель без отключения системы ГВС.

1.2. Некоторые вентили конструктивно могут быть выполнены со встроенным спускным клапаном.

1.3. Изделия изготавливаются по технологии ООО «Сунержа» следующих моделей:



Вентиль угловой (под шестигранник)
G1" нар.р. × G 3/4" н.г.
Возможно исполнение с клапаном
арт. 00-1300-0134



Вентиль прямой (под шестигранник)
G1" нар.р. × G 3/4" н.г.
арт. 00-1301-0134



Вентиль 3D левый (под шестигранник)
G1" нар.р. × G 3/4" н.г.
арт. 00-1302-0134



Вентиль 3D правый (под шестигранник)
G1" нар.р. × G 3/4" н.г.
арт. 00-1303-0134



Вентиль угловой (крест)
G1" нар.р. × G 3/4" н.г.
Возможно исполнение с клапаном
арт. 00-1304-0134



Вентиль прямой (крест)
G1" нар.р. × G 3/4" н.г.
арт. 00-1305-0134



Вентиль 3D левый (крест)
G1" нар.р. × G 3/4" н.г.
арт. 00-1306-0134



Вентиль 3D правый (крест)
G1" нар.р. × G 3/4" н.г.
арт. 00-1307-0134

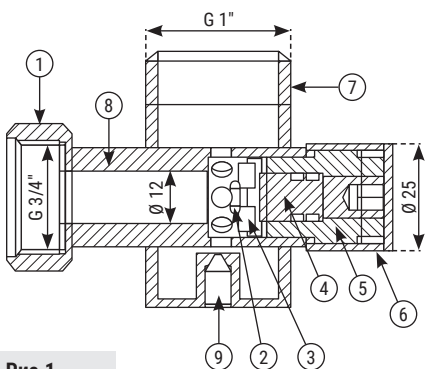
2. Технические характеристики

- 2.1. Корпус изделия и колпачок изготовлены из пищевой нержавеющей стали марки AISI 304 L, остальные сборочные единицы из латуни ЛС59.
- 2.2. Рабочее давление: от 3 до 15 атм.
- 2.3. Давление испытаний: 25 атм.
- 2.4. Температура теплоносителя: до 95°C.

3. Принцип работы и комплектация

3.1. Во время монтажа «Вентиль» можно настроить таким образом, чтобы полотенцесушитель действительно получал необходимое количество теплоносителя. Для этого в области гильзы (8) регулируются размеры отверстий (всего отверстий 8 шт., диаметром 5 мм), что ведет к желаемой потере давления на нем.

3.2. С помощью шестигранного ключа №6 приводится в действие ползун (4), который приводит к частичному или полному перекрытию отверстий гильзы (8) резиновым уплотнителем (3) до упора в седло гильзы (8) (рис. 1).

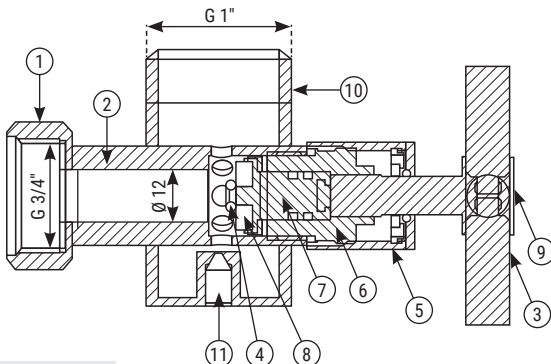


- 1) Гайка G3/4"
- 2) Гайка M4
- 3) Уплотнитель резиновый 16x4x4
- 4) Ползун
- 5) Корпус кранбуксы
- 6) Колпачок
- 7) Стакан
- 8) Гильза
- 9) Спускной клапан (для модификации вентилья с клапаном)

Рис.1

3.3. При монтаже «Вентилья» (крест) для регулировки количества теплоносителя в полотенцесушителе в области гильзы (2) регулируются размеры отверстий (всего отверстий 8 шт., диаметром 5 мм), что ведет к желаемой потере давления на нем.

3.4. С помощью рукоятки (крест) приводится в действие ось (9), которая приводит к частичному или полному перекрытию отверстий гильзы (2) уплотнительным блоком (7) и резиновым уплотнителем (8) до упора в седло гильзы (2) (рис. 2).



- 1) Гайка G3/4"
- 2) Гильза
- 3) Рукоятка
- 4) Гайка M4
- 5) Колпачок
- 6) Корпус кранбуксы
- 7) Уплотнительный блок
- 8) Уплотнитель резиновый 16x4x4
- 9) Ось
- 10) Стакан
- 11) Спускной клапан (для модификации вентилья с клапаном)

Рис.2

5. Указания по эксплуатации

5.1. Запрещается вносить изменения в конструкцию изделия.

5.2. Особое внимание необходимо уделить уходу за изделием. Требуется исключить использование всех видов абразивных материалов, таких как: **металлические мочалки, губки грубой текстуры, чистящие порошки и другие средства**, способные оставить царапины на поверхности изделия.

Особенно следует избегать моющих средств, содержащих следующие вещества: **соляную кислоту, фосфорную кислоту, уксусную кислоту, хлор. Хлорид алюминия**, входящий в состав антиперспирантов, при попадании на поверхность изделия также может вызвать изменение цвета изделия.

Для ухода за изделием производитель рекомендует применять мягкую ткань, смоченную в мыльном растворе на основе средства для мытья посуды.

6. Свидетельство о приемке

6.1. Вентиль н/ж «Сунержа» соответствует требованиям технических условий ТУ 28.14.13-004-74782633-2019.

6.2. Производитель оставляет за собой право вносить изменения в изделие без указания в паспорте.

7. Гарантийные обязательства

7.1. Производитель гарантирует работоспособность Вентилia в течение 12 месяцев со дня продажи, при условии соблюдения правил монтажа, эксплуатации и условий транспортировки.

7.2. «Вентиль», вышедший из строя в течение гарантийного срока, подлежит обмену (возврату) только при наличии руководства по эксплуатации на изделие с датой продажи и штампом ОТК.

Штамп ОТК

Дата выпуска: «_____» _____ 20__ г.

С правилами монтажа и эксплуатации ознакомлен. С гарантийными обязательствами производителя согласен. К внешнему виду и комплектации изделия претензий не имею.

Артикул изделия: _____ Дата продажи: «_____» _____ 20__ г.

Покупатель: _____ подпись _____ ФИО

Продавец: _____ подпись _____ ФИО