



ДИЗАЙН-РАДИАТОРЫ ИЗ НЕРЖАВЕЮЩЕЙ СТАЛИ

ТЕХНИЧЕСКИЙ ПАСПОРТ

Аксессуары настенные «Сунержа»
для ванных комнат
ТУ 9693-001-73365718-2011



Изготовитель: ООО «Кубатура»
195030, Россия, г. Санкт-Петербург, ул. Коммуны, 67
www.sunerzha.com

060819

1. Общие указания

1.1. Аксессуары настенные «Сунержа» для ванных комнат изготовлены по высочайшим стандартам качества из полированной нержавеющей стали с использованием стеклянных элементов.

1.2. Изделия могут устанавливаться в различных помещениях (в ванных комнатах, туалетах, на кухнях).

1.3. Конструктивно аксессуары изготавливаются в различных моделях и типоразмерах:



Вешалка «Каньон»
арт. 00-3005-0000



Вешалка «Сфера»
арт. 00-3006-0000



Вешалка «Виктория»
арт. 00-3007-0000



Полка «Каньон» стеклянная
арт. 00-3003-0400
арт. 00-3003-0500
арт. 00-3003-0600



Полка «Каньон» стеклянная с ограничителем
арт. 00-3004-0400
арт. 00-3004-0500
арт. 00-3004-0600



**Держатель полотенец «Каньон»
с крючками**
арт. 00-3000-1001
арт. 00-3000-1002
арт. 00-3000-1003
арт. 00-3000-1004
арт. 00-3000-1005
арт. 00-3000-1006



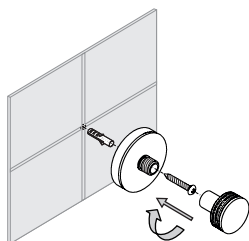
**Держатель полотенец «Каньон»
одинарный**
арт. 00-3001-0400
арт. 00-3001-0500
арт. 00-3001-0600



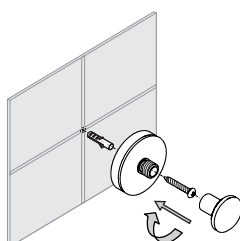
**Держатель полотенец «Каньон»
двойной**
арт. 00-3002-0400
арт. 00-3002-0500
арт. 00-3002-0600

2. Установка

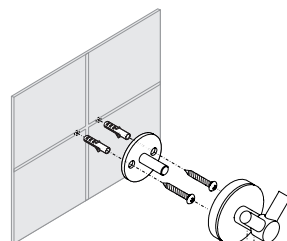
2.1. Монтаж изделий, в зависимости от моделей, производится согласно схемам представленным ниже:



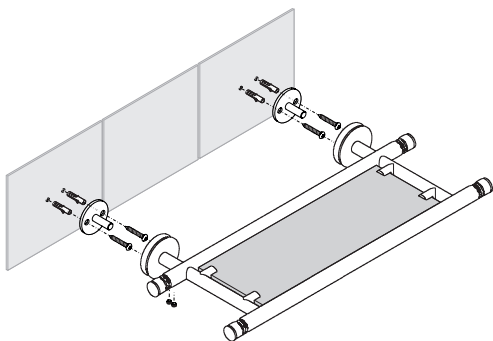
Установка вешалки «Каньон»



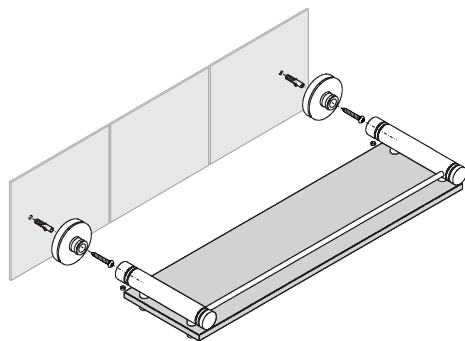
Установка вешалки «Сфера»



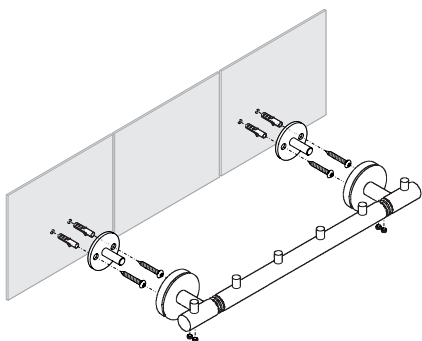
Установка вешалки «Виктория»



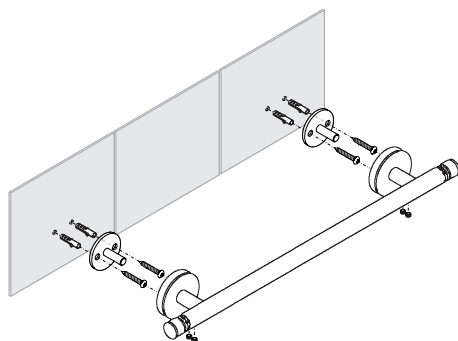
Установка вешалки «Каньон» стеклянной



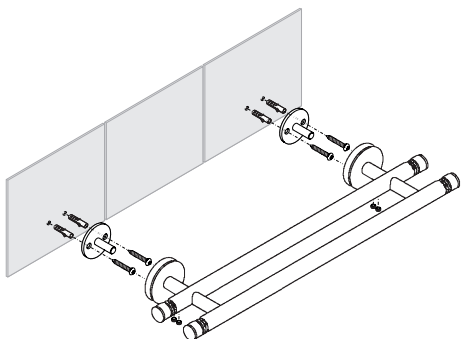
Установка вешалки «Каньон» стеклянной с ограничителем



Установка держателя полотенец «Каньон» с крючками



Установка держателя полотенец «Каньон» одинарный



Установка держателя полотенец «Каньон» двойной

3. Правила эксплуатации

3.1. Особое внимание необходимо уделить уходу за изделием. Требуется исключить использование всех видов абразивных материалов, таких как: металлические мочалки, губки грубой текстуры, чистящие порошки и другие средства, способные оставить царапины на поверхности изделия. Особенно следует избегать моющих средств, содержащих следующие вещества: соляную кислоту, фосфорную кислоту, уксусную кислоту, хлор. Хлорид алюминия, входящий в состав антиперспирантов, при попадании на поверхность изделия также может вызвать изменение цвета изделия. Для ухода за изделием производитель рекомендует применять мягкую ткань, смоченную в мыльном растворе на основе средства для мытья посуды.

3.2. Чтобы избежать появления известковых пятен, необходимо периодически протирать аксессуар (достаточно одного раза в неделю).

ВНИМАНИЕ! В случае неправильного использования и эксплуатации гарантийные обязательства теряют свою силу.

4. Гарантийные обязательства

4.1. Предприятие-изготовитель гарантирует качество аксессуаров в течении 12 месяцев со дня продажи при условии соблюдения правил установки и правил эксплуатации.

4.2. Аксессуар, вышедший из строя в течении гарантийного срока подлежит возврату (обмену) с приложением паспорта с отметкой о дате продажи.

5. Свидетельство о приемке

5.1. Аксессуары настенные «Сунержа» для ванных комнат соответствуют требованиям технических условий ТУ 9693-001-73365718-2011 и признаны годными к эксплуатации.

5.2. Производитель оставляет за собой право вносить изменения в изделие без указания в паспорте.

Штамп ОТК

Дата выпуска: « ____ » _____ 20__ г.

.....

С правилами монтажа и эксплуатации ознакомлен. С гарантийными обязательствами производителя согласен. К внешнему виду и комплектации изделия претензий не имею.

Артикул изделия: _____ Дата продажи: « ____ » _____ 20__ г.

Покупатель: _____ подпись _____ ФИО

Продавец: _____ подпись _____ ФИО