



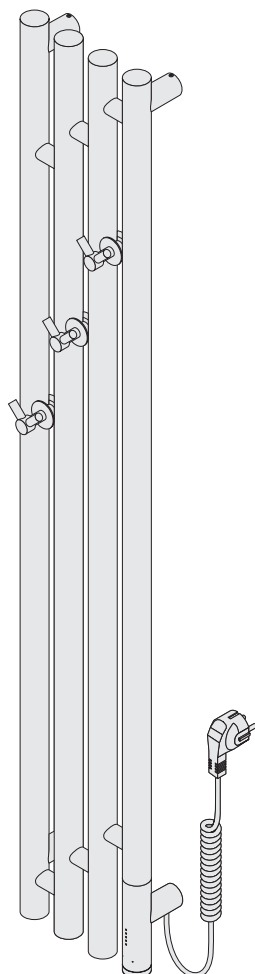
КАНТАТА 3.1

электрический полотенцесушитель

СУНЕРЖА®

since 1996

КОМПЛЕКТАЦИЯ



- 1×  Полотенцесушитель Канта 3.1
- 1×  Технический паспорт
- 1×  Приложение № 1 инструкция
- 1×  Упаковка полиэтиленовый пакет, гофрокартонный короб

- 1× Набор комплектующих № 432
 - 2×  шайба верхнего скрытого крепления
 - 1×  шайба нижнего скрытого крепления
 - 1×  резиновая заглушка
 - 3×  саморез и дюбель
 - 1×  шестигранный ключ № 2,5
 - 3×  стопорный винт

- 3× Набор комплектующих № 701
 - 1×  вешалка Виктория
 - 1×  шестигранный ключ № 3

ТЕХНИЧЕСКИЕ ХАРАКТЕРИСТИКИ

Тип изделия
полотенцесушитель
электрический жидкостный

Материал изделия
нержавеющая сталь AISI 304 L

Наполнитель
теплоноситель
низкотемпературный бытовой

Максимальная масса нагрузки
5 кг

Номинальное напряжение
230 В

Частота тока
50 Гц

Мощность
300 Вт

Степень защиты
IP54

Род тока
переменный

Режим работы
продолжительный

Защита от поражения электрическим током
I класс

Время разогрева
не более 30 мин



ТЕХНИЧЕСКИЙ ПАСПОРТ

электронная версия паспорта и приложения

УСЛОВИЯ ЭКСПЛУАТАЦИИ, ХРАНЕНИЯ, ТРАНСПОРТИРОВКИ И УТИЛИЗАЦИИ

Электрический полотенцесушитель предназначен для сушки текстильных изделий и может эксплуатироваться в любых помещениях при температуре от +5°C до +40°C и относительной влажности воздуха не более 80%.

Полотенцесушитель должен эксплуатироваться, согласно Приложения № 1 и подключаться к электросети, имеющей заземление.

Включать полотенцесушитель только в вертикальном положении, блок управления должен находиться снизу. Допустимое отклонение от вертикали — не более десяти градусов.

При транспортировке соблюдать правила перевозки грузов и обеспечить защиту упаковки от попадания влаги, механических повреждений и воздействия химических веществ.

До ввода в эксплуатацию хранить полотенцесушитель в закрытом помещении, в заводской упаковке, обеспечивающей защиту от механических воздействий, попадания влаги и химических веществ на изделие.

Утилизировать согласно нормам, предусмотренным действующим законодательством Российской Федерации.

МЕРЫ ПРЕДОСТОРОЖНОСТИ

- Перед включением убедитесь в целостности и исправности кабеля и вилки.
- Не переносите полотенцесушитель за электрический кабель.
- Не отключайте полотенцесушитель от электросети, дергая за кабель.
- Не погружайте полотенцесушитель в воду и не прикасайтесь к вилке влажными руками.
- Не облокачивайтесь на полотенцесушитель.
- Длительное прикосновение к горячей поверхности полотенцесушителя может привести к ожогам.
- Не используйте полотенцесушитель не по назначению.
- В случае наличия дефектов полотенцесушителя, немедленно прекратите эксплуатацию.
- После завершения работы отключите полотенцесушитель от электросети или переведите его в режим ожидания, если он установлен скрытым способом.



Детям рекомендуется пользоваться полотенцесушителем только под присмотром взрослых.

УХОД ЗА ИЗДЕЛИЕМ

Для очистки поверхности используйте мягкую ткань, смоченную в растворе моющего средства для посуды. В случае появления подтёков или известкового налёта, необходимо удалить их раствором лимонной кислоты.

Запрещается использовать абразивные материалы, а также моющие средства, содержащие соляную, фосфорную или уксусную

кислоту и хлор. Кроме того, следует избегать сушки красящихся вещей на полотенцесушителе. Несоблюдение этих правил может привести к повреждению или изменению цвета покрытия.

ПРАВИЛА МОНТАЖА

Для обеспечения качественного и безопасного монтажа полотенцесушителя настоятельно рекомендуем обратиться к квалифицированным специалистам. Все работы должны проводиться в соответствии с Приложением № 1, а также требованиями и стандартами, действующими в стране, где будет эксплуатироваться устройство.

В комплект поставки входит Приложение № 1, которое поможет избежать ошибок при монтаже и подключении полотенцесушителя. В случае потери этого документа, воспользуйтесь электронной версией, доступной на официальном сайте производителя.



Скрытое подключение полотенцесушителя должно выполняться квалифицированными электриками с группой допуска по электробезопасности не ниже III. По завершении монтажа электрик обязан предоставить акт выполненных работ.

ГАРАНТИЙНЫЕ ОБЯЗАТЕЛЬСТВА

Гарантийный срок исчисляется со дня продажи изделия. Полотенцесушитель, вышедший из строя в течение гарантийного срока, подлежит ремонту или замене по гарантии.

Срок гарантии — 24 месяца.

ГАРАНТИЙНЫЕ ОБЯЗАТЕЛЬСТВА УТРАЧИВАЮТ СИЛУ В СЛУЧАЯХ:

- Внесения технических изменений в конструкцию полотенцесушителя.
- Снятия голографических пломб, вскрытия или разбора блока управления.
- Механических повреждений покрытия или корпуса полотенцесушителя в результате чрезмерных нагрузок и некорректного ухода за изделием.
- Скрытого подключения полотенцесушителя неквалифицированным специалистом, без оформленного акта о выполненных работах.
- Использования полотенцесушителя с нарушением правил эксплуатации, ухода и монтажа, а также игнорирования мер предосторожности.
- Нарушения условий транспортировки и хранения.
- Действия обстоятельств непреодолимой силы (пожар, затопление, несчастный случай, авария сетей электропитания и др.).

ПРОИЗВОДИТЕЛЬ



Полотенцесушитель бытовой соответствует требованиям ТУ 27.51.26-002-65546632-2025 и признан годным к эксплуатации.

Дата выпуска:

место штампа
отдела технического контроля

Изготовитель: ООО «КВАРТА»
Россия, 187700, Ленинградская область, г. Лодейное Поле,
Ленинградское шоссе, д. 54, лит. А

ПОКУПАТЕЛЬ

Подпись подтверждает, что вы ознакомились со всей информацией, содержащейся в паспорте изделия, и согласны с гарантийными обязательствами. При отсутствии вашей подписи, производитель в праве отказать в гарантийном обслуживании.

Подпись:

В случае потери документов, подтверждающих дату приобретения, производитель в праве отказать в гарантийном обслуживании.

Храните технический паспорт и чек на приобретённое изделие в течение всего срока гарантии!

КУДА ОБРАЩАТЬСЯ С ПРОБЛЕМАМИ?

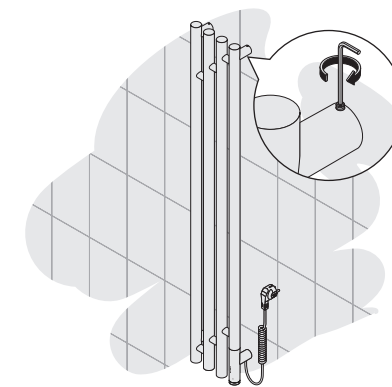
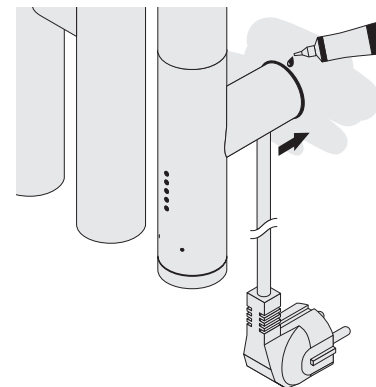
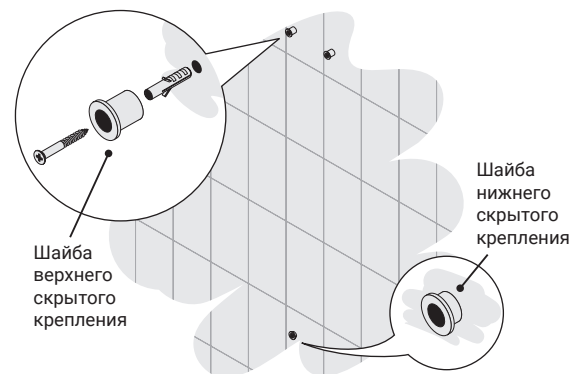
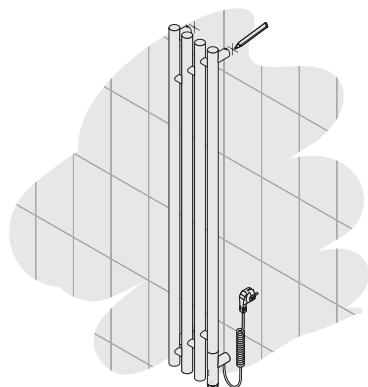
Мы стремимся к безупречному качеству, но если вдруг с изделием возникли проблемы — заполните форму по ссылке.

К обращению приложите фото или видео общего вида изделия и места дефекта крупным планом, а также документ, подтверждающий дату покупки.



← Отправка рекламаций
sunerzha.com/support/garanty/

МОНТАЖ



1 Произведите «примерочный» монтаж полотенцесушителя и сделайте три метки на стене.

2 В полученных метках сделайте отверстия $\varnothing 6$ мм и произведите монтаж шайб скрытого крепления к стене с помощью саморезов и дюбелей из комплекта. Для верхних креплений используются длинные шайбы, для нижнего – короткая.

3 Для защиты электропроводки от влаги и пыли, обработайте место силиконовым герметиком место примыкания модуля к стене.

4 Установите полотенцесушитель на все точки крепления и зафиксируйте их стопорными винтами.

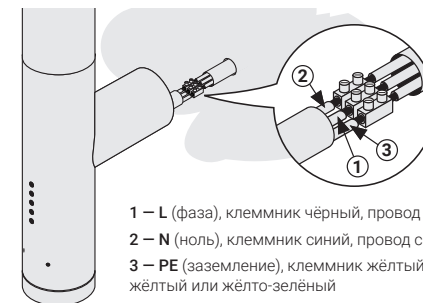
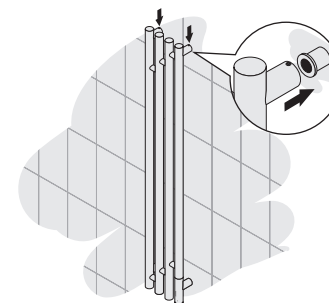
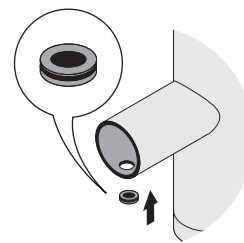
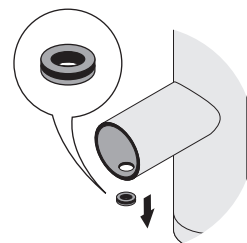
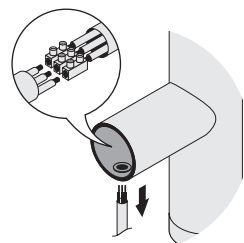
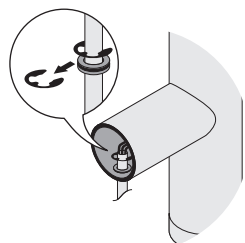


Для упрощения монтажа предварительно вкрутите стопорные винты в соответствующие отверстия – они должны надёжно держаться, но не мешать дальнейшей установке.



Скрытое подключение полотенцесушителя осуществляется после 2 шага монтажа.

СКРЫТОЕ ПОДКЛЮЧЕНИЕ



2¹ Снимите шплинт-шайбу.

2² Отсоедините электрический кабель от клеммных колодок и вытяните его снизу.

2³ Снимите резиновое кольцо.

2⁴ Вставьте резиновую заглушку.

2⁵ Установите полотенцесушитель на верхние крепления и закрутите стопорные винты так, чтобы он мог свободно двигаться, но был зафиксирован от падения.

2⁶ Соедините провода полотенцесушителя с проводом из стены с помощью клеммных колодок. Заправьте провода в модуль скрытого подключения.

1 – L (фаза), клеммник чёрный, провод чёрный
2 – N (ноль), клеммник синий, провод синий
3 – PE (заземление), клеммник жёлтый, провод жёлтый или жёлто-зелёный



Для монтажа через скрытую проводку производитель рекомендует использовать медный кабель сечением $3 \times 1,5 \text{ мм}^2$.



После завершения коммутации проводов, выполните 3 и 4 шаг монтажа.

УПРАВЛЕНИЕ РЕЖИМАМИ

Режим температуры
Нагрев и поддержание заданной температуры полотенцесушителя без ограничений по времени.

Режим таймера
Нагрев до 60°C на заданное количество часов. По истечении времени — переход в режим ожидания.

Режим экстра сушки
Нагрев до 60°C на заданное количество часов. По истечении времени — переход в режим «Температура 50°C».

Режим ожидания
Полотенцесушитель не нагревается*.

Аварийный режим
Необходимо обратиться в сервис.

Светодиоды
○ – Красный светодиод
⊗ – Красный мигающий светодиод
● – Синий светодиод
⊗ – Синий мигающий светодиод

Элемент управления
При нажатии — последовательное переключение между режимами.
При вращении — выбор параметра режима.

***Защита от замерзания.** При снижении температуры теплоносителя до 6,5°C блок управления в режиме ожидания активирует подогрев. При достижении температуры 7,5°C нагрев автоматически прекращается.

Функция памяти. После отключения и последующего включения питания, полотенцесушитель автоматически возвращается в последний заданный режим (если изделие работало в нём ≥8 секунд).

УСТАНОВКА АКСЕССУАРОВ

1 Перед монтажом разберите аксессуар: открутите винт и выньте внутренний упор.

2 Установите аксессуар между перемычками полотенцесушителя и вставьте внутренний упор в наружный упор.

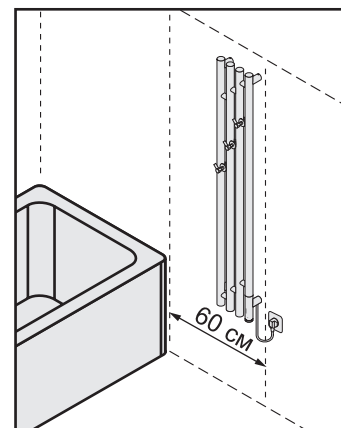
3 Зафиксируйте аксессуар винтом.

Шестигранный ключ № 3
Внутренний упор
Наружный упор

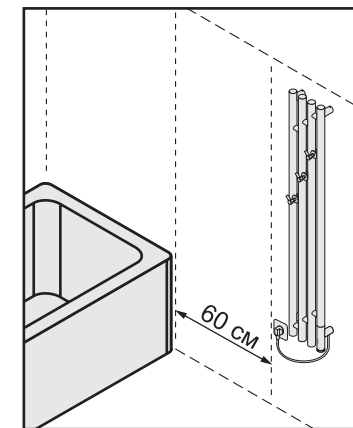
ОРГАНИЗАЦИЯ МЕСТА УСТАНОВКИ

Перед монтажом изделия обеспечьте наличие электропитания в зоне установки, согласно правилам устройства электроустановок (ПУЭ, глава 7.1).

Точка подключения полотенцесушителя — электрическая розетка или вывод кабеля для скрытого монтажа, должна быть расположена на расстоянии >60 см от края ванны или душевой кабины. Расстояние до электроприборов в ванной комнате регламентируется ГОСТ Р 50571-7-701-2013 «Требования к специальным установкам или местам расположения. Помещения для ванных и душевых комнат».



Полотенцесушитель установлен на расстоянии <60 см от края ванны или душевой кабины.



Полотенцесушитель установлен на расстоянии >60 см от края ванны или душевой кабины.