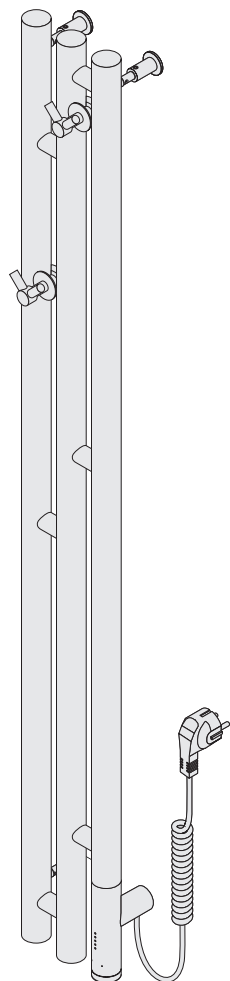




## КОМПЛЕКТАЦИЯ



- 1x  Полотенцесушитель Терция 3.0
- 1x  Технический паспорт
- 1x  Приложение № 1 инструкция
- 1x  Упаковка полиэтиленовый пакет, гофрокартонный короб

- 1x **Набор комплектующих № 305**
  - 3x  шпилька и втулка
  - 3x  отражатель
  - 1x  резиновая заглушка
  - 3x  саморез и дюбель
  - 1x  шестигранный ключ № 2,5

- 2x **Набор комплектующих № 701**
  - 1x  вешалка Виктория
  - 1x  шестигранный ключ № 3

## ТЕХНИЧЕСКИЕ ХАРАКТЕРИСТИКИ

**Тип изделия**  
полотенцесушитель  
электрический жидкостный

**Номинальное напряжение**  
230 В

**Род тока**  
переменный

**Материал изделия**  
нержавеющая сталь AISI 304 L

**Частота тока**  
50 Гц

**Режим работы**  
продолжительный

**Наполнитель**  
теплоноситель  
низкотемпературный бытовой

**Мощность**  
300 Вт

**Защита от поражения электрическим током**  
I класс

**Максимальная масса нагрузки**  
5 кг

**Степень защиты**  
IP54

**Время разогрева**  
не более 30 мин



**ТЕХНИЧЕСКИЙ ПАСПОРТ**

электронная версия паспорта и приложения

## УСЛОВИЯ ЭКСПЛУАТАЦИИ, ХРАНЕНИЯ, ТРАНСПОРТИРОВКИ И УТИЛИЗАЦИИ

Электрический полотенцесушитель предназначен для сушки текстильных изделий и может эксплуатироваться в любых помещениях при температуре от +5°C до +40°C и относительной влажности воздуха не более 80%.

Полотенцесушитель должен эксплуатироваться, согласно Приложения № 1 и подключаться к электросети, имеющей заземление.

Включать полотенцесушитель только в вертикальном положении, блок управления должен находиться снизу. Допустимое отклонение от вертикали — не более десяти градусов.

При транспортировке соблюдать правила перевозки грузов и обеспечить защиту упаковки от попадания влаги, механических повреждений и воздействия химических веществ.

До ввода в эксплуатацию хранить полотенцесушитель в закрытом помещении, в заводской упаковке, обеспечивающей защиту от механических воздействий, попадания влаги и химических веществ на изделие.

Утилизировать согласно нормам, предусмотренным действующим законодательством Российской Федерации.

## МЕРЫ ПРЕДОСТОРОЖНОСТИ

- Перед включением убедитесь в целостности и исправности кабеля и вилки.
- Не переносите полотенцесушитель за электрический кабель.
- Не отключайте полотенцесушитель от электросети, дергая за кабель.
- Не погружайте полотенцесушитель в воду и не прикасайтесь к вилке влажными руками.
- Не облокачивайтесь на полотенцесушитель.
- Длительное прикосновение к горячей поверхности полотенцесушителя может привести к ожогам.
- Не используйте полотенцесушитель не по назначению.
- В случае наличия дефектов полотенцесушителя, немедленно прекратите эксплуатацию.
- После завершения работы отключите полотенцесушитель от электросети или переведите его в режим ожидания, если он установлен скрытым способом.



Детям рекомендуется пользоваться полотенцесушителем только под присмотром взрослых.

## УХОД ЗА ИЗДЕЛИЕМ

Для очистки поверхности используйте мягкую ткань, смоченную в растворе моющего средства для посуды. В случае появления подтёков или известкового налёта, необходимо удалить их раствором лимонной кислоты.

Запрещается использовать абразивные материалы, а также моющие средства, содержащие соляную, фосфорную или уксусную

кислоту и хлор. Кроме того, следует избегать сушки красящихся вещей на полотенцесушителе. Несоблюдение этих правил может привести к повреждению или изменению цвета покрытия.

## ПРАВИЛА МОНТАЖА

Для обеспечения качественного и безопасного монтажа полотенцесушителя настоятельно рекомендуем обратиться к квалифицированным специалистам. Все работы должны проводиться в соответствии с Приложением № 1, а также требованиями и стандартами, действующими в стране, где будет эксплуатироваться устройство.

В комплект поставки входит Приложение № 1, которое поможет избежать ошибок при монтаже и подключении полотенцесушителя. В случае потери этого документа, воспользуйтесь электронной версией, доступной на официальном сайте производителя.



Скрытое подключение полотенцесушителя должно выполняться квалифицированными электриками с группой допуска по электробезопасности не ниже III. По завершении монтажа электрик обязан предоставить акт выполненных работ.

## ГАРАНТИЙНЫЕ ОБЯЗАТЕЛЬСТВА

Гарантийный срок исчисляется со дня продажи изделия. Полотенцесушитель, вышедший из строя в течение гарантийного срока, подлежит ремонту или замене по гарантии.

**Срок гарантии — 24 месяца.**

## ГАРАНТИЙНЫЕ ОБЯЗАТЕЛЬСТВА УТРАЧИВАЮТ СИЛУ В СЛУЧАЯХ:

- Внесения технических изменений в конструкцию полотенцесушителя.
- Снятия голографических пломб, вскрытия или разбора блока управления.
- Механических повреждений покрытия или корпуса полотенцесушителя в результате чрезмерных нагрузок и некорректного ухода за изделием.
- Скрытого подключения полотенцесушителя неквалифицированным специалистом, без оформленного акта о выполненных работах.
- Использования полотенцесушителя с нарушением правил эксплуатации, ухода и монтажа, а также игнорирования мер предосторожности.
- Нарушения условий транспортировки и хранения.
- Действия обстоятельств непреодолимой силы (пожар, затопление, несчастный случай, авария сетей электропитания и др.).

## ПРОИЗВОДИТЕЛЬ



Полотенцесушитель бытовой соответствует требованиям ТУ 27.51.26-002-65546632-2025 и признан годным к эксплуатации.

**Дата выпуска:**

место штампа  
отдела технического контроля

**Изготовитель:** ООО «КВАРТА»  
Россия, 187700, Ленинградская область, г. Лодейное Поле,  
Ленинградское шоссе, д. 54, лит. А

## ПОКУПАТЕЛЬ

Подпись подтверждает, что вы ознакомились со всей информацией, содержащейся в паспорте изделия, и согласны с гарантийными обязательствами. При отсутствии вашей подписи, производитель в праве отказать в гарантийном обслуживании.

**Подпись:**

В случае потери документов, подтверждающих дату приобретения, производитель в праве отказать в гарантийном обслуживании.

**Храните технический паспорт и чек на приобретённое изделие в течение всего срока гарантии!**

## КУДА ОБРАЩАТЬСЯ С ПРОБЛЕМАМИ?

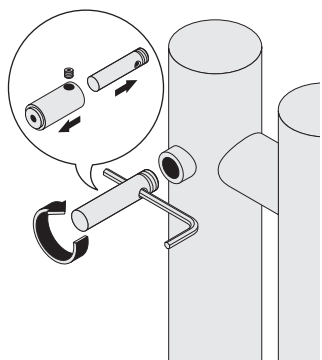
Мы стремимся к безупречному качеству, но если вдруг с изделием возникли проблемы — заполните форму по ссылке.

К обращению приложите фото или видео общего вида изделия и места дефекта крупным планом, а также документ, подтверждающий дату покупки.

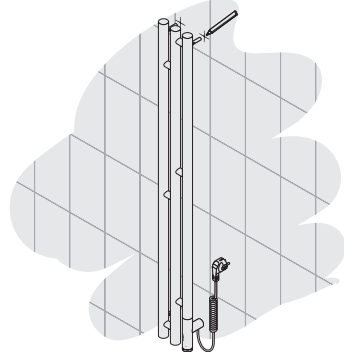


← Отправка рекламаций  
[sunerzha.com/support/garanty/](https://sunerzha.com/support/garanty/)

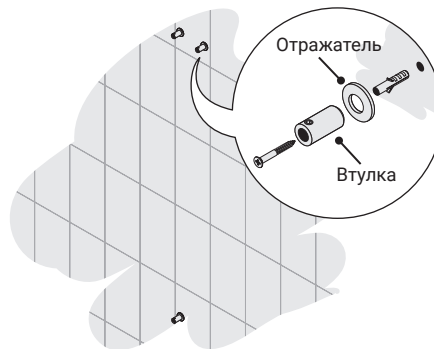
## МОНТАЖ



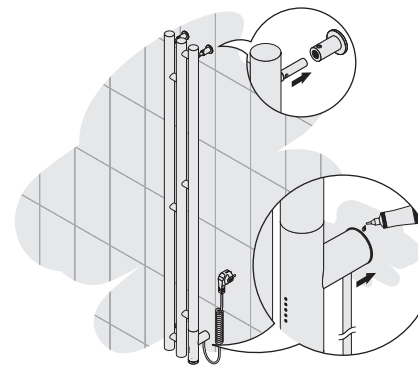
**1** Открутив стопорные винты, выньте шпильки из втулок и установите их на полотенцесушитель.



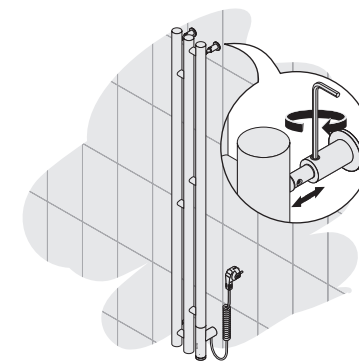
**2** Произведите «примерочный» монтаж полотенцесушителя и сделайте три метки на стене.



**3** В полученных метках сделайте отверстия  $\varnothing 6$  мм и произведите монтаж втулок с отражателями к стене с помощью саморезов и дюбелей из комплекта.



**4** Установите полотенцесушитель на кронштейны. Для защиты электропроводки от влаги и пыли обработайте силиконовым герметиком место примыкания модуля к стене.



**5** Отрегулируйте глубину кронштейнов и зафиксируйте их стопорными винтами.

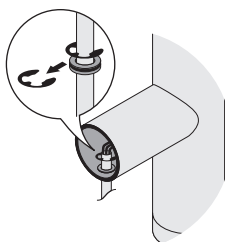


Для плотной протяжки шпилек можно использовать шестигранный ключ № 2,5, как показано на рисунке.

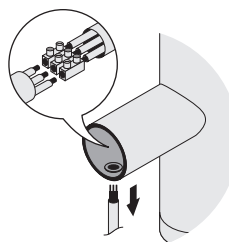


Скрытое подключение полотенцесушителя осуществляется после 3 шага монтажа.

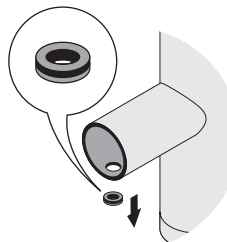
## СКРЫТОЕ ПОДКЛЮЧЕНИЕ



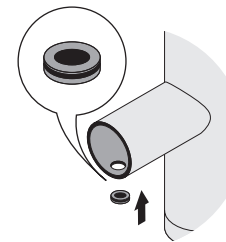
**31** Снимите шплинт-шайбу.



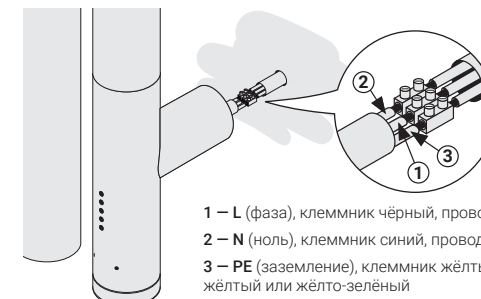
**32** Отсоедините электрический кабель от клеммных колодок и вытяните его снизу.



**33** Снимите резиновое кольцо.



**34** Вставьте резиновую заглушку.



1 – L (фаза), клеммник чёрный, провод чёрный  
2 – N (ноль), клеммник синий, провод синий  
3 – PE (заземление), клеммник жёлтый, провод жёлтый или жёлто-зелёный

**35** Соедините провода полотенцесушителя с проводом из стены с помощью клеммных колодок. Заправьте провода в модуль скрытого подключения.



Для монтажа через скрытую проводку производитель рекомендует использовать медный кабель сечением  $3 \times 1,5$  мм<sup>2</sup>.



После завершения коммутации проводов, выполните 4 и 5 шаг монтажа.

## УПРАВЛЕНИЕ РЕЖИМАМИ

**Режим температуры**  
Нагрев и поддержание заданной температуры полотенцесушителя без ограничений по времени.

**Режим таймера**  
Нагрев до 60°C на заданное количество часов. По истечении времени — переход в режим ожидания.

**Режим экстрасушки**  
Нагрев до 60°C на заданное количество часов. По истечении времени — переход в режим «Температура 50°C».

**Режим ожидания**  
Полотенцесушитель не нагревается\*.

**Аварийный режим**  
Необходимо обратиться в сервис.

**Светодиоды**  
○ — Красный светодиод  
⊗ — Красный мигающий светодиод  
● — Синий светодиод  
⊗ — Синий мигающий светодиод

**Элемент управления**  
При нажатии — последовательное переключение между режимами.  
При вращении — выбор параметра режима.

**\*Защита от замерзания.** При снижении температуры теплоносителя до 6,5°C блок управления в режиме ожидания активирует подогрев. При достижении температуры 7,5°C нагрев автоматически прекращается.

**Функция памяти.** После отключения и последующего включения питания, полотенцесушитель автоматически возвращается в последний заданный режим (если изделие работало в нём ≥8 секунд).

## УСТАНОВКА АКСЕССУАРОВ

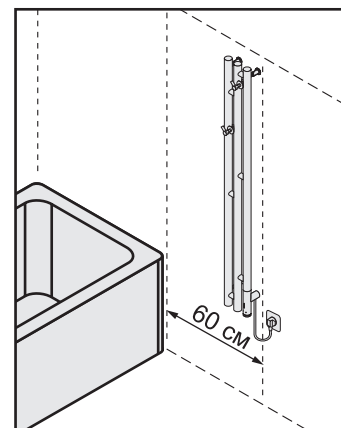
Шестигранный ключ № 3  
Внутренний упор  
Наружный упор

- 1 Перед монтажом разберите аксессуар: открутите винт и выньте внутренний упор.
- 2 Установите аксессуар между перемычками полотенцесушителя и вставьте внутренний упор в наружный упор.
- 3 Зафиксируйте аксессуар винтом.

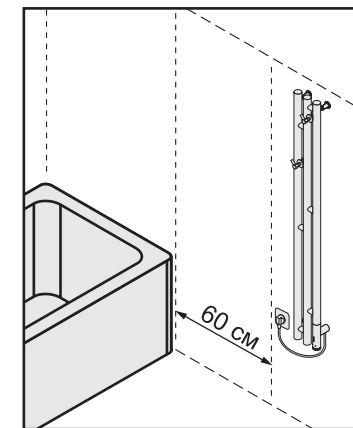
## ОРГАНИЗАЦИЯ МЕСТА УСТАНОВКИ

Перед монтажом изделия обеспечьте наличие электропитания в зоне установки, согласно правилам устройства электроустановок (ПУЭ, глава 7.1).

Точка подключения полотенцесушителя — электрическая розетка или вывод кабеля для скрытого монтажа, должна быть расположена на расстоянии >60 см от края ванны или душевой кабины. Расстояние до электроприборов в ванной комнате регламентируется ГОСТ Р 50571-7-701-2013 «Требования к специальным установкам или местам расположения. Помещения для ванных и душевых комнат».



Полотенцесушитель установлен на расстоянии <60 см от края ванны или душевой кабины.



Полотенцесушитель установлен на расстоянии >60 см от края ванны или душевой кабины.