



# ФОРМАТ 12

электрический полотенцесушитель



## КОМПЛЕКТАЦИЯ

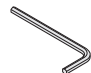
- 1×  Полотенцесушитель Формат 12
- 1×  Технический паспорт
- 1×  Приложение № 1 инструкция
- 1×  Упаковка полиэтиленовый пакет, гофрокартонный короб

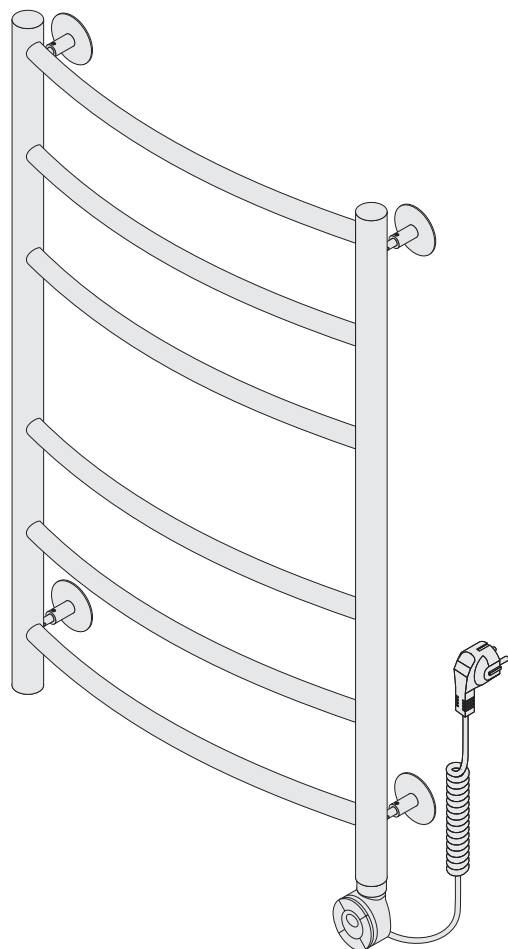
### 1× Набор комплектующих № 77

4×  шпилька и втулка

4×  саморез и дюбель

4×  отражатель

1×  шестигранный ключ № 2,5



## ТЕХНИЧЕСКИЕ ХАРАКТЕРИСТИКИ

**Тип изделия**  
полотенцесушитель электрический жидкостный

**Материал изделия**  
нержавеющая сталь AISI 304 L

**Наполнитель**  
теплоноситель низкотемпературный бытовой

**Максимальная масса нагрузки**  
5 кг

**Номинальное напряжение**  
230 В

**Частота тока**  
50 Гц

**Мощность**  
300 Вт

**Степень защиты**  
IP54

**Род тока**  
переменный

**Режим работы**  
продолжительный

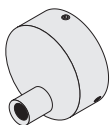
**Защита от поражения электрическим током**  
I класс

**Время разогрева**  
не более 30 мин



## ТЕХНИЧЕСКИЙ ПАСПОРТ

электронная версия паспорта и приложения



Для монтажа полотенцесушителя с подключением напрямую к выведенному из стены кабелю необходим короб скрытого подключения, который не входит в базовую комплектацию и приобретается отдельно.

## УСЛОВИЯ ЭКСПЛУАТАЦИИ, ХРАНЕНИЯ, ТРАНСПОРТИРОВКИ И УТИЛИЗАЦИИ

Электрический полотенцесушитель предназначен для сушки текстильных изделий и может эксплуатироваться в любых помещениях при температуре от +5°C до +40°C и относительной влажности воздуха не более 80%.

Полотенцесушитель должен эксплуатироваться, согласно Приложения № 1 и подключаться к электросети, имеющей заземление.

Включать полотенцесушитель только в вертикальном положении, блок управления должен находиться снизу. Допустимое отклонение от вертикали — не более десяти градусов.

При транспортировке соблюдать правила перевозки грузов и обеспечить защиту упаковки от попадания влаги, механических повреждений и воздействия химических веществ.

До ввода в эксплуатацию хранить полотенцесушитель в закрытом помещении, в заводской упаковке, обеспечивающей защиту от механических воздействий, попадания влаги и химических веществ на изделие.

Утилизировать согласно нормам, предусмотренным действующим законодательством Российской Федерации.

## МЕРЫ ПРЕДОСТОРОЖНОСТИ

- Перед включением убедитесь в целостности и исправности кабеля и вилки.
- Не переносите полотенцесушитель за электрический кабель.
- Не отключайте полотенцесушитель от электросети, дергая за кабель.
- Не погружайте полотенцесушитель в воду и не прикасайтесь к вилке влажными руками.
- Не облокачивайтесь на полотенцесушитель.
- Длительное прикосновение к горячей поверхности полотенцесушителя может привести к ожогам.
- Не используйте полотенцесушитель не по назначению.
- В случае наличия дефектов полотенцесушителя, немедленно прекратите эксплуатацию.
- После завершения работы отключите полотенцесушитель от электросети или переведите его в режим ожидания, если он установлен скрытым способом.



Детям рекомендуется пользоваться полотенцесушителем только под присмотром взрослых.

## УХОД ЗА ИЗДЕЛИЕМ

Для очистки поверхности используйте мягкую ткань, смоченную в растворе моющего средства для посуды. В случае появления подтёков или известкового налёта, необходимо удалить их раствором лимонной кислоты.

Запрещается использовать абразивные материалы, а также моющие средства, содержащие соляную, фосфорную или уксусную

кислоту и хлор. Кроме того, следует избегать сушки красящихся вещей на полотенцесушителе. Несоблюдение этих правил может привести к повреждению или изменению цвета покрытия.

## ПРАВИЛА МОНТАЖА

Для обеспечения качественного и безопасного монтажа полотенцесушителя настоятельно рекомендуем обратиться к квалифицированным специалистам. Все работы должны проводиться в соответствии с Приложением № 1, а также требованиями и стандартами, действующими в стране, где будет эксплуатироваться устройство.

В комплект поставки входит Приложение № 1, которое поможет избежать ошибок при монтаже и подключении полотенцесушителя. В случае потери этого документа, воспользуйтесь электронной версией, доступной на официальном сайте производителя.



Скрытое подключение полотенцесушителя должно выполняться квалифицированными электриками с группой допуска по электробезопасности не ниже III. По завершении монтажа электрик обязан предоставить акт выполненных работ.

## ГАРАНТИЙНЫЕ ОБЯЗАТЕЛЬСТВА

Гарантийный срок исчисляется со дня продажи изделия. Полотенцесушитель, вышедший из строя в течение гарантийного срока, подлежит ремонту или замене по гарантии.

**Срок гарантии — 24 месяца.**

## ГАРАНТИЙНЫЕ ОБЯЗАТЕЛЬСТВА УТРАЧИВАЮТ СИЛУ В СЛУЧАЯХ:

- Внесения технических изменений в конструкцию полотенцесушителя.
- Снятия голографических пломб, вскрытия или разбора блока управления.
- Механических повреждений покрытия или корпуса полотенцесушителя в результате чрезмерных нагрузок и некорректного ухода за изделием.
- Скрытого подключения полотенцесушителя неквалифицированным специалистом, без оформленного акта о выполненных работах.
- Использования полотенцесушителя с нарушением правил эксплуатации, ухода и монтажа, а также игнорирования мер предосторожности.
- Нарушения условий транспортировки и хранения.
- Действия обстоятельств непреодолимой силы (пожар, затопление, несчастный случай, авария сетей электропитания и др.).

## ПРОИЗВОДИТЕЛЬ



Полотенцесушитель бытовой соответствует требованиям ТУ 27.51.26-002-65546632-2025 и признан годным к эксплуатации.

**Дата выпуска:**

место штампа  
отдела технического контроля

**Изготовитель:** ООО «КВАРТА»  
Россия, 187700, Ленинградская область, г. Лодейное Поле,  
Ленинградское шоссе, д. 54, лит. А

## ПОКУПАТЕЛЬ

Подпись подтверждает, что вы ознакомились со всей информацией, содержащейся в паспорте изделия, и согласны с гарантийными обязательствами. При отсутствии вашей подписи, производитель в праве отказать в гарантийном обслуживании.

**Подпись:**

В случае потери документов, подтверждающих дату приобретения, производитель в праве отказать в гарантийном обслуживании.

**Храните технический паспорт и чек на приобретённое изделие в течение всего срока гарантии!**

## КУДА ОБРАЩАТЬСЯ С ПРОБЛЕМАМИ?

Мы стремимся к безупречному качеству, но если вдруг с изделием возникли проблемы — заполните форму по ссылке.

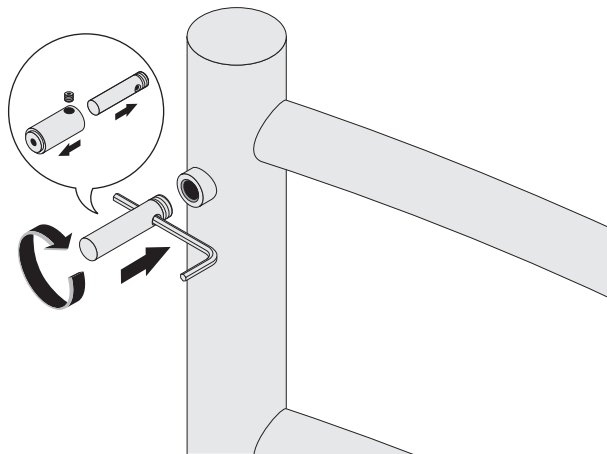
К обращению приложите фото или видео общего вида изделия и места дефекта крупным планом, а также документ, подтверждающий дату покупки.



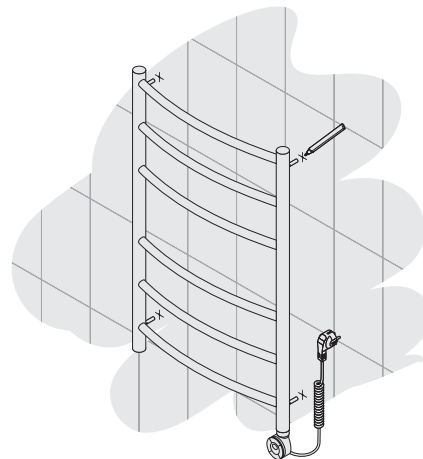
← Отправка рекламаций  
[sunerzha.com/support/garanty/](https://sunerzha.com/support/garanty/)



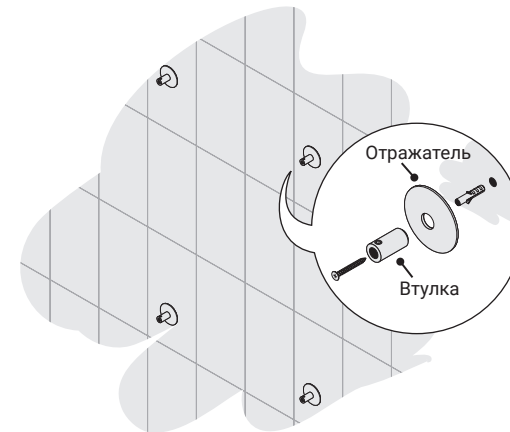
## МОНТАЖ



**1** Открутив стопорные винты, выньте шпильки из втулок и установите их на полотенцесушитель.



**2** Произведите «примерочный» монтаж полотенцесушителя и сделайте четыре метки на стене.



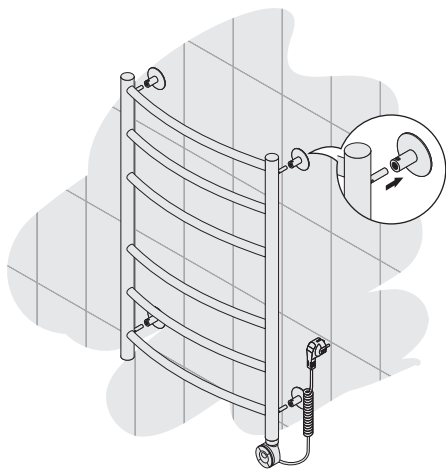
**3** В полученных метках сделайте отверстия  $\phi$  6 мм и произведите монтаж втулок с отражателями к стене с помощью саморезов и дюбелей из комплекта.



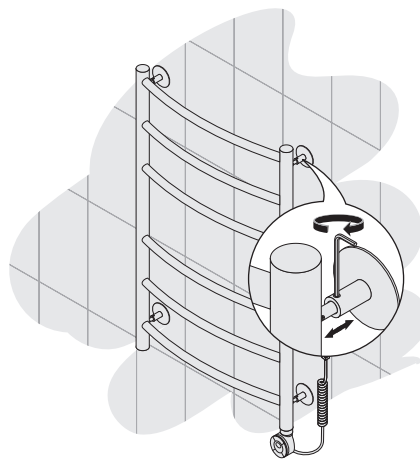
Для плотной протяжки шпилек можно использовать шестигранный ключ № 2,5, как показано на рисунке.



Скрытое подключение полотенцесушителя осуществляется после 3 шага монтажа.

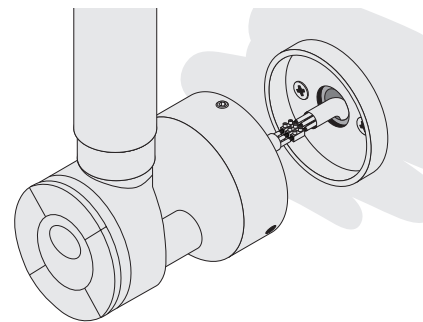


**4** Установите полотенцесушитель на кронштейны.



**5** Отрегулируйте глубину кронштейнов и зафиксируйте их стопорными винтами.

## СКРЫТОЕ ПОДКЛЮЧЕНИЕ



Для выполнения скрытого подключения:

- Обрежьте сетевой провод ТЭНа, сохранив запас 7–10 см.
- Установите опорный диск короба на стену
- Протяните сетевой кабель через короб и выполните коммутацию проводов.
- Установите короб на опорный диск и герметизируйте стык со стеной силиконовым герметиком.

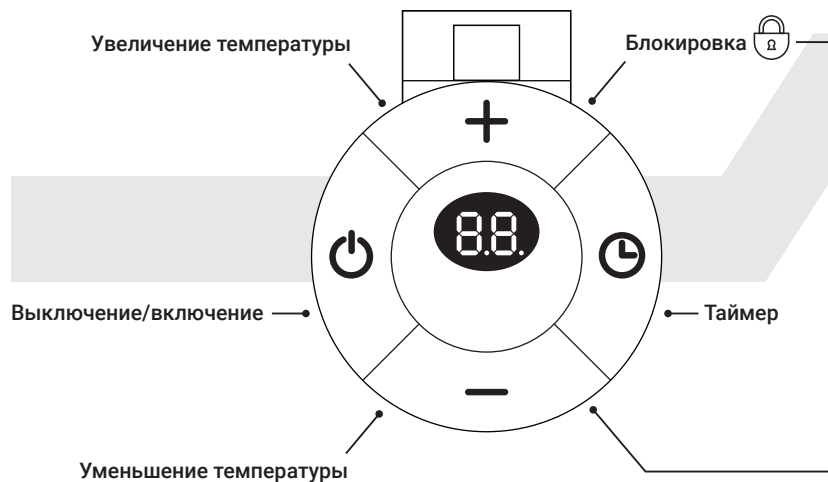


Короб скрытого подключения приобретается отдельно.



Для монтажа через скрытую проводку производитель рекомендует использовать медный кабель сечением  $3 \times 1,5$  мм<sup>2</sup>.

## УПРАВЛЕНИЕ РЕЖИМАМИ



70

### Режим нагрева

Включите блок управления и установите температуру в диапазоне от 30°C до 70°C. В процессе нагрева индикатор на дисплее устройства будет мигать, а после достижения заданной температуры — перейдёт в режим постоянного свечения.

6H

### Режим таймера

В выбранном режиме нагрева установите время работы полотенцесушителя, используя кнопку таймера. Доступны следующие временные интервалы: 2 часа, 4 часа или 6 часов. По истечении заданного времени устройство автоматически перейдёт в режим ожидания.

.

### Режим ожидания

Устройство подключено к сети и не нагревается\*.

E1 E2

### Аварийный режим

Необходимо обратиться в сервис.



**Блокировка нажатий (защита от детей).** Для активации блокировки одновременно нажмите и удерживайте кнопки увеличения и уменьшения температуры в течение 3 секунд. Для отключения блокировки необходимо повторное нажатие и удержание.

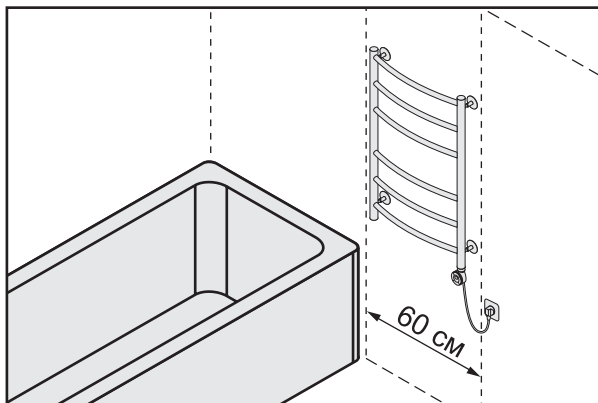


**\*Защита от замерзания.** При снижении температуры теплоносителя до 7°C блок управления в режиме ожидания активирует подогрев. При достижении температуры 10°C нагрев автоматически прекращается.

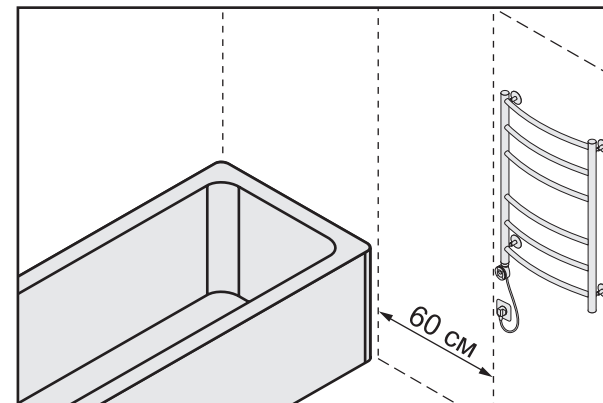
## ОРГАНИЗАЦИЯ МЕСТА УСТАНОВКИ

Перед монтажом изделия обеспечьте наличие электропитания в зоне установки, согласно правилам устройства электроустановок (ПУЭ, глава 7.1).

Точка подключения полотенцесушителя — электрическая розетка или вывод кабеля для скрытого монтажа, должна быть расположена на расстоянии >60 см от края ванны или душевой кабины. Расстояние до электроприборов в ванной комнате регламентируется ГОСТ Р 50571-7-701-2013 «Требования к специальным установкам или местам расположения. Помещения для ванных и душевых комнат».



Полотенцесушитель установлен на расстоянии <60 см от края ванны или душевой кабины.



Полотенцесушитель установлен на расстоянии >60 см от края ванны или душевой кабины.