

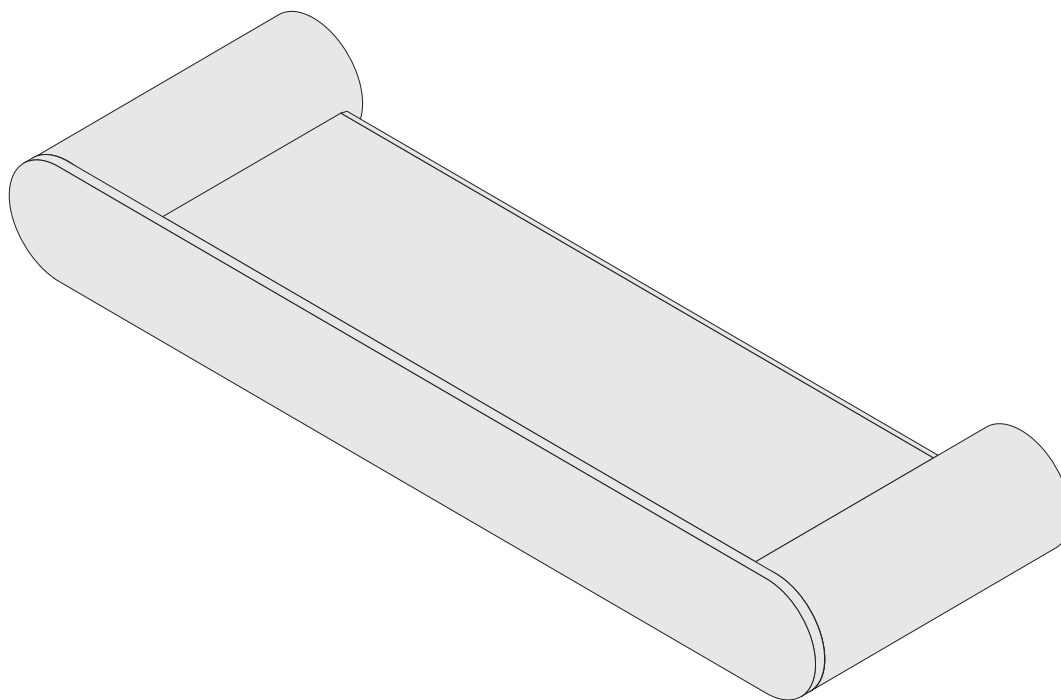


ПОЛКА ПРЯМАЯ ROUND

аксессуар для ванной комнаты

СЮНЕРЖА®

since 1996



РУКОВОДСТВО ПО ЭКСПЛУАТАЦИИ

Электронная версия руководства

УСЛОВИЯ ЭКСПЛУАТАЦИИ, ХРАНЕНИЯ, ТРАНСПОРТИРОВКИ И УТИЛИЗАЦИИ

Аксессуар предназначен для установки в помещениях жилых и административных зданий при температуре от 0° до +40°С и относительной влажности воздуха не более 80%.

При транспортировке соблюдать правила перевозки грузов и обеспечить защиту упаковки от попадания влаги, механических повреждений и воздействия химических веществ.

До ввода в эксплуатацию хранить аксессуар в закрытом помещении, в заводской упаковке, обеспечивающей защиту от механических воздействий, попадания влаги и химических веществ на изделие.

Утилизировать согласно нормам, предусмотренным действующим законодательством Российской Федерации.

УХОД ЗА ИЗДЕЛИЕМ

Для очистки поверхности используйте мягкую ткань, смоченную в растворе мощного средства для посуды. В случае появления подтёков или известкового налёта, необходимо удалить их раствором лимонной кислоты.

Запрещается использовать абразивные материалы, а также моющие средства, содержащие соляную, фосфорную или уксусную кислоту и хлор. Кроме того, следует избегать контакта с красящимися предметами. Несоблюдение этих правил может привести к повреждению или изменению цвета покрытия.

ГАРАНТИЙНЫЕ ОБЯЗАТЕЛЬСТВА

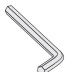
Гарантийный срок исчисляется со дня продажи изделия. Аксессуар, вышедший из строя в течение гарантийного срока, подлежит замене или возврату по гарантии. **Срок гарантии – 1 год.**

ГАРАНТИЙНЫЕ ОБЯЗАТЕЛЬСТВА УТРАЧИВАЮТ СИЛУ В СЛУЧАЯХ:


- Механических повреждений покрытия или корпуса аксессуара и его комплектующих в результате нецелевого использования и некорректного ухода за изделием.
- Использования аксессуара с нарушением правил эксплуатации, ухода и монтажа.
- Нарушения условий транспортировки и хранения.
- Действия обстоятельств непреодолимой силы.

КОМПЛЕКТАЦИЯ

1×  Полка прямая ROUND

1×  шестигранный ключ №2.5

2×  саморез и дюбель

1×  Упаковка поролоновая вставка, гофрокартонный короб

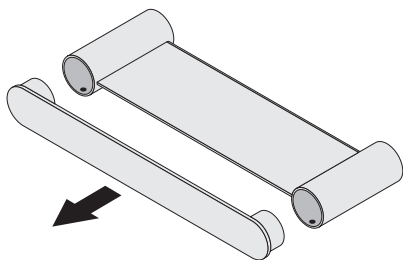
2×  стопорный винт

ТЕХНИЧЕСКИЕ ХАРАКТЕРИСТИКИ

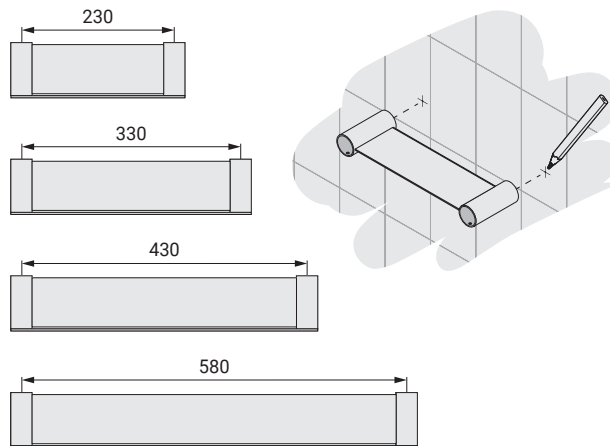
Тип изделия
настенный аксессуар

Материал изделия
нержавеющая сталь AISI 304 L

Максимальная масса нагрузки
5 кг

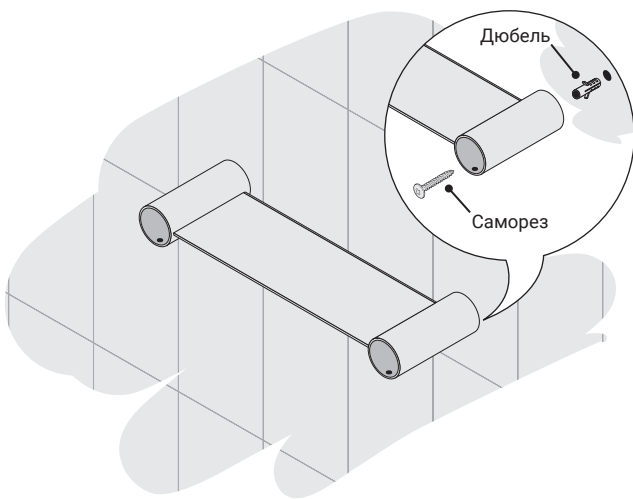


1 Перед монтажом разберите аксессуар: выньте планку из креплений.

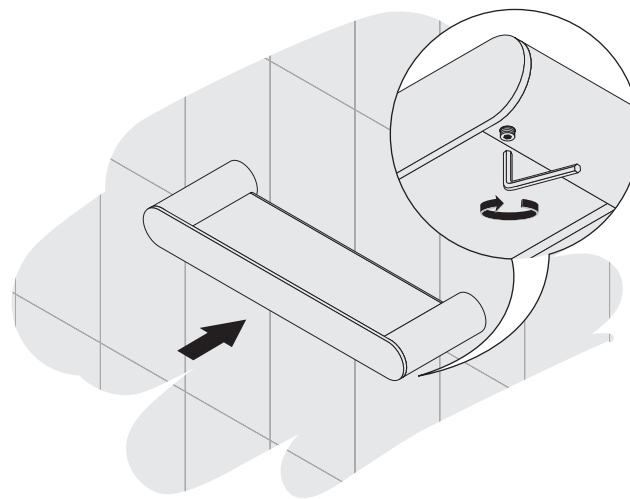


Размеры на схемах указаны в миллиметрах.

2 Произведите разметку точек крепления и сделайте отверстия в стене \varnothing 6 мм.

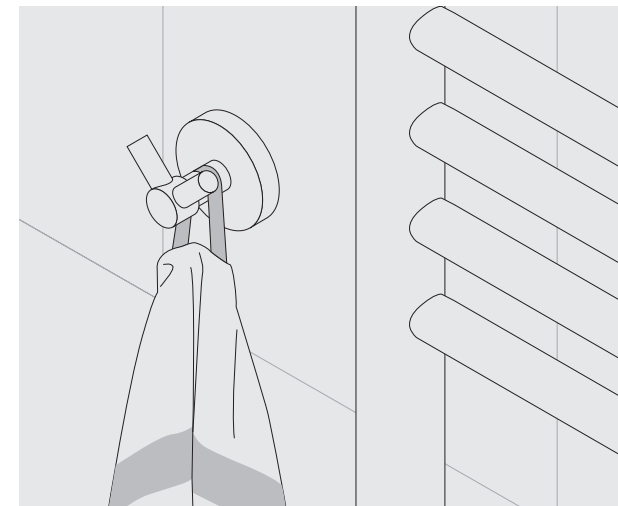


3 В просверленные отверстия установите дюбели и притяните крепления с помощью саморезов из комплекта.



4 Установите планку в крепления и зафиксируйте её стопорными винтами.

Аксессуары для ванной, покоряющие с первого взгляда. Современные, надёжные и стильные, они прекрасно дополняют изделия других серий бренда Сунержа®.



← Подробнее у нас на сайте
<https://sunerzha.com/production/bath/design/>

ПРОИЗВОДИТЕЛЬ

Изготовитель: ООО «КВАРТА»
 Россия, 187700, Ленинградская область,
 г. Лодейное Поле, Ленинградское шоссе,
 д. 54, лит. А



КУДА ОБРАЩАТЬСЯ С ПРОБЛЕМАМИ?

Мы стремимся к безупречному качеству, но если вдруг с изделием возникли проблемы — заполните форму по ссылке.

К обращению приложите фото или видео общего вида изделия и места дефекта крупным планом, а также документ, подтверждающий дату покупки.



← Отправка рекламаций
sunerzha.com/support/garanty/