



МОДУЛЬ 2x3/4" ПРЯМОЙ EU50

комплектующие для полотенцесушителей и радиаторов

СУНЕРЖА®

since 1996

КОМПЛЕКТАЦИЯ



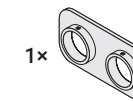
1x

Модуль
2x3/4" прямой EU50



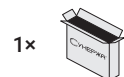
1x

Технический паспорт



1x

отражатель EU50



1x

Упаковка
поролоновая вставка,
гофрокартонный короб



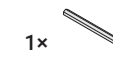
1x

Приложение № 1
инструкция



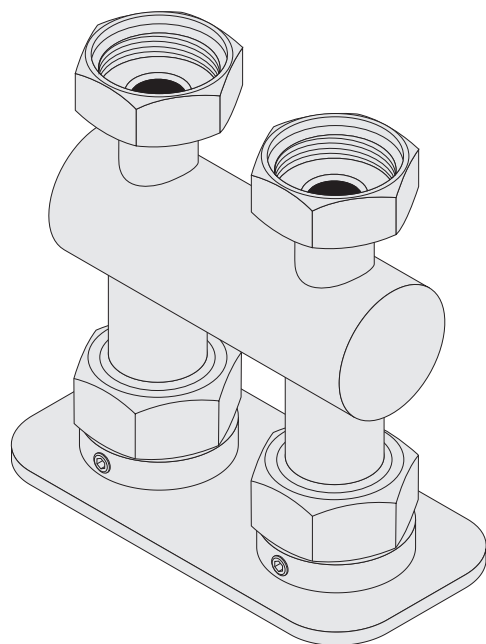
4x

силиконовая прокладка G 3/4"



1x

шестигранный ключ № 2,5



ТЕХНИЧЕСКИЕ ХАРАКТЕРИСТИКИ

Тип изделия
модуль

Материал изделия
нержавеющая сталь AISI 304 L

Рабочее давление
до 15 атм

Давление испытаний
25 атм

Подключение
прямое EU50

Присоединительный размер
накидная гайка G 3/4"

Температура теплоносителя
до 95°C

Режим работы
продолжительный



ТЕХНИЧЕСКИЙ ПАСПОРТ

↗ электронная версия паспорта и приложения

УСЛОВИЯ ЭКСПЛУАТАЦИИ, ХРАНЕНИЯ, ТРАНСПОРТИРОВКИ И УТИЛИЗАЦИИ

Соединительный модуль предназначен для подключения полотенцесушителей и отопительных радиаторов к системам отопления и горячего водоснабжения и обеспечивает герметичное соединение элементов системы.

Может быть установлен в систему горячего водоснабжения, а также в открытые или закрытые системы отопления, подключённые к внешним теплосетям по зависимой или независимой схемам.

Эксплуатация допускается при температуре окружающей среды от 0° до +40°С и относительной влажности воздуха не более 80%. Транспортирование и хранение осуществлять в соответствии с ГОСТ Р 71030-2023. Утилизация производится в соответствии с действующим законодательством Российской Федерации.

КАТЕГОРИЧЕСКИ ЗАПРЕЩАЕТСЯ:

- Подвергать модуль механическим воздействиям (ударам, нагрузкам), способным привести к повреждению изделия.
- Эксплуатировать модуль при параметрах давления и температуры, превышающих указанные в технических характеристиках.
- Использовать вентиль не по назначению.
- Производить монтаж или демонтаж модуля при наличии давления в системе.
- Резко открывать или закрывать вентиль во избежание гидравлического удара.
- Использовать инструмент, способный повредить поверхность изделия или элементы конструкции.



В случае наличия механических повреждений или признаков негерметичности модуля немедленно прекратите эксплуатацию.

УХОД ЗА ИЗДЕЛИЕМ

Для очистки поверхности используйте мягкую ткань, смоченную в растворе моющего средства для посуды. В случае появления подтёков или известкового налёта, необходимо удалить их раствором лимонной кислоты.

Запрещается использовать абразивные материалы, а также моющие средства, содержащие соляную, фосфорную или уксусную кислоту и хлор. Несоблюдение этих правил может привести к повреждению или изменению цвета покрытия.

ПРАВИЛА МОНТАЖА

Перед началом монтажа модуль должен достичь комнатной температуры естественным путём, без прямого воздействия нагревательных приборов.

Монтаж модуля в систему горячего водоснабжения или отопления должен осуществляться в соответствии с проектной документацией системы и с соблюдением действующих строительных норм

и правил, а также с учётом Приложения № 1, входящего в комплект поставки.

Установка вентиля не отменяет необходимости применения запорной арматуры, обеспечивающей возможность отключения участка системы для демонтажа и обслуживания изделия.

Монтаж должен выполняться квалифицированными специалистами с последующей проверкой герметичности и составлением акта приёмки. Ответственность за соблюдение норм монтажа и требований безопасности несёт пользователь.

ПРОИЗВОДИТЕЛЬ НЕ НЕСЁТ ОТВЕТСТВЕННОСТИ ЗА СЛЕДУЮЩИЕ СЛУЧАИ:

- Нарушение работоспособности изделия, вызванное некорректным монтажом или особенностями системы отопления или горячего водоснабжения.
- Протечки в местах соединений, возникшие в результате неправильной установки или износа уплотнительных элементов.
- Повреждения изделия, вызванные механическими воздействиями или нарушением условий эксплуатации.

ГАРАНТИЙНЫЕ ОБЯЗАТЕЛЬСТВА

Гарантийный срок исчисляется со дня продажи изделия. Модуль, вышедший из строя в течение гарантийного срока, подлежит замене или возврату по гарантии.

Срок гарантии — 12 месяцев.

ГАРАНТИЙНЫЕ ОБЯЗАТЕЛЬСТВА УТРАЧИВАЮТ СИЛУ В СЛУЧАЯХ:

- Нарушения требований монтажа, эксплуатации и ухода за изделием.
- Механических повреждений изделия и его элементов.
- Нарушения условий транспортировки и хранения.
- Действия обстоятельств непреодолимой силы (пожар, затопление, аварии инженерных систем и др.).

ПРОИЗВОДИТЕЛЬ



Модуль соответствует требованиям ТУ 28.14.13-004-65546632-2019 и признан годным к эксплуатации.

Дата выпуска:

место штампа
отдела технического контроля

Изготовитель: ООО «КВАРТА»
Россия, 187700, Ленинградская область, г. Лодейное Поле,
Ленинградское шоссе, д. 54, лит. А

ПОКУПАТЕЛЬ

Подпись подтверждает, что вы ознакомились со всей информацией, содержащейся в паспорте изделия, и согласны с гарантийными обязательствами. При отсутствии вашей подписи, производитель в праве отказать в гарантийном обслуживании.

Подпись:

В случае потери документов, подтверждающих дату приобретения, производитель в праве отказать в гарантийном обслуживании.

Храните технический паспорт и чек на приобретённое изделие в течение всего срока гарантии!

КУДА ОБРАЩАТЬСЯ С ПРОБЛЕМАМИ?

Мы стремимся к безупречному качеству, но если вдруг с изделием возникли проблемы — заполните форму по ссылке.

К обращению приложите фото или видео общего вида изделия и места дефекта крупным планом, а также документ, подтверждающий дату покупки.



← Отправка рекламаций
sunerzha.com/support/garanty/



МОДУЛЬ 2×3/4" ПРЯМОЙ EU50

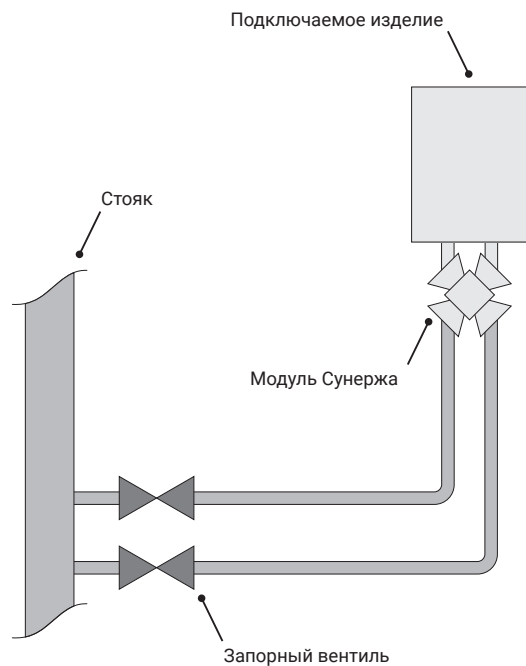
Приложение № 1 (инструкция)

СЮНЕРЖА®

since 1996

РЕКОМЕНДАЦИИ

При проектировании подключения обязательно установите запорные вентили — они позволяют полностью перекрыть подачу теплоносителя при авариях или обслуживании.



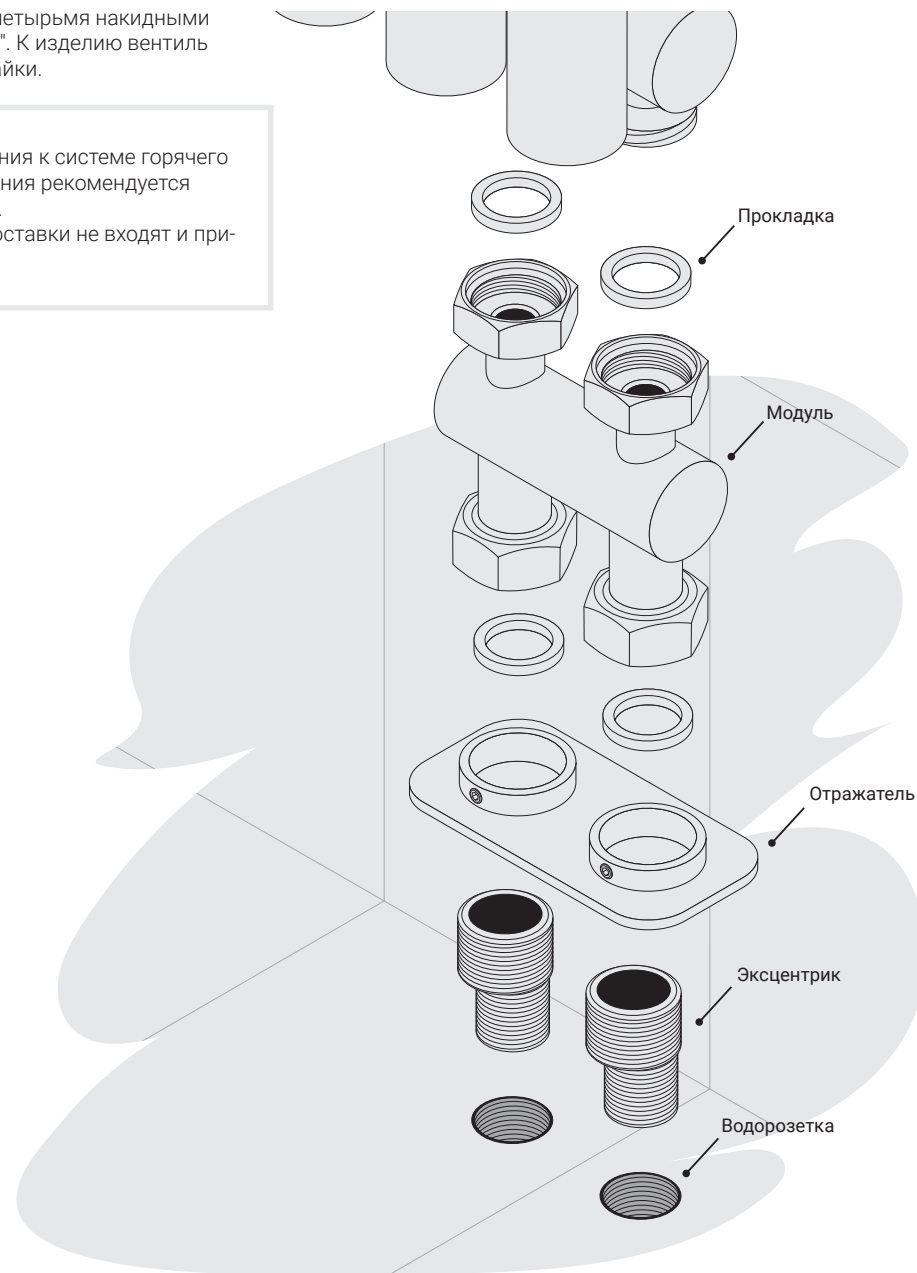
Для защиты покрытия изделия при монтаже используйте инструмент с мягкими накладками (резиновыми или силиконовыми), предотвращающими повреждение поверхности.

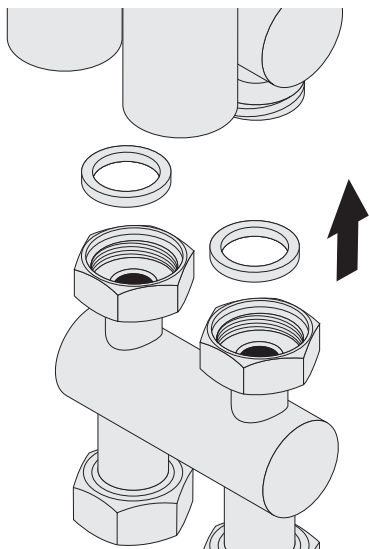
ПОДКЛЮЧЕНИЕ

Для подключения модуль оснащен четырьмя накидными гайками с внутренней резьбой G 3/4". К изделию вентиль подключается через укороченные гайки.

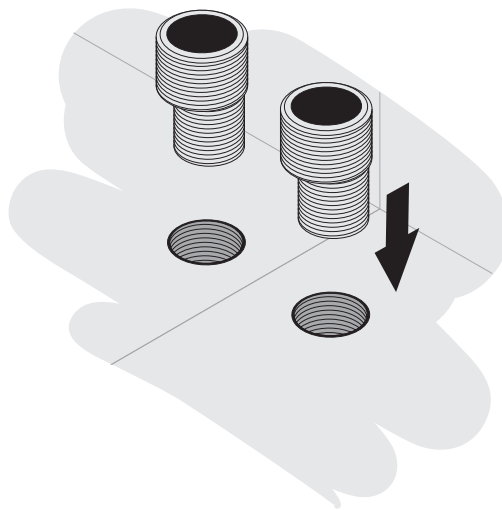


Для эстетичного подключения к системе горячего водоснабжения или отопления рекомендуется использовать эксцентрики. Эксцентрики в комплект поставки не входят и приобретаются отдельно.

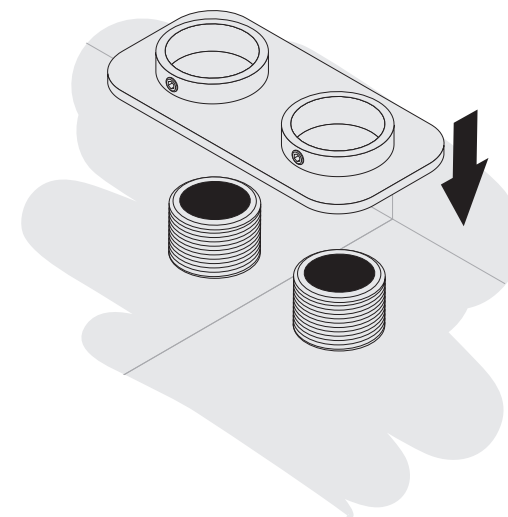




1 Установите модуль, используя силиконовые прокладки.



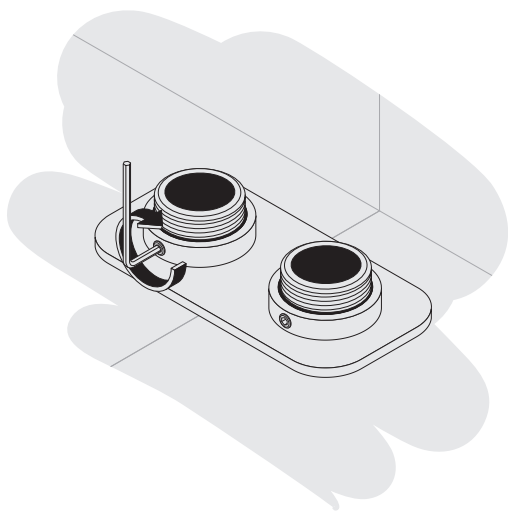
2 Установите эксцентрики.



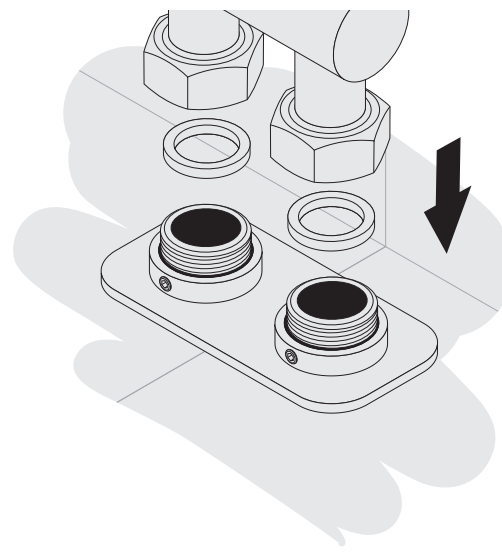
3 Установите отражатель EU50 на эксцентрики.



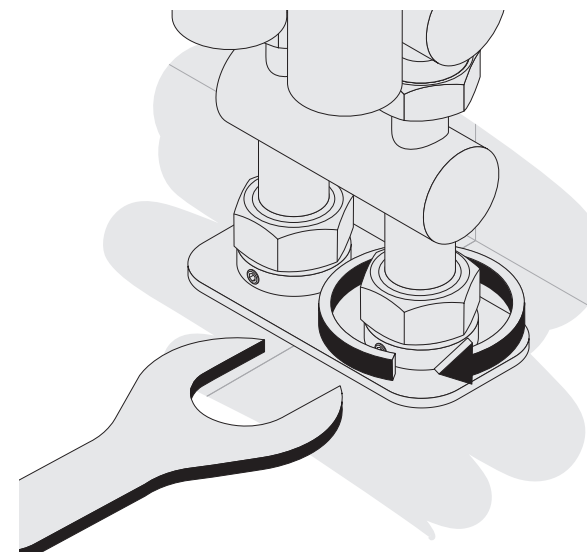
Со стороны соединения с водорозеткой используйте материалы для герметизации резьбовых соединений.



4 Зафиксируйте отражатель стопорными винтами с помощью шестигранного ключа № 2,5.



5 Установите модуль на эксцентрики, используя силиконовые прокладки.



6 Затяните гайки с усилием 0,6 кгс·м (не превышайте, чтобы избежать деформации прокладок).