



# МЭМ 3.0

комплектующие для полотенцесушителей и радиаторов

# СЮНЕРЖА®

since 1996

## КОМПЛЕКТАЦИЯ



1x

**Блок управления**  
МЭМ 3.0

1x



**Технический паспорт**

1x



плоский гаечный  
ключ № 24

1x



**Упаковка**  
поролоновая вставка,  
гофрокартонный короб

1x



**Приложение № 1**  
инструкция

1x

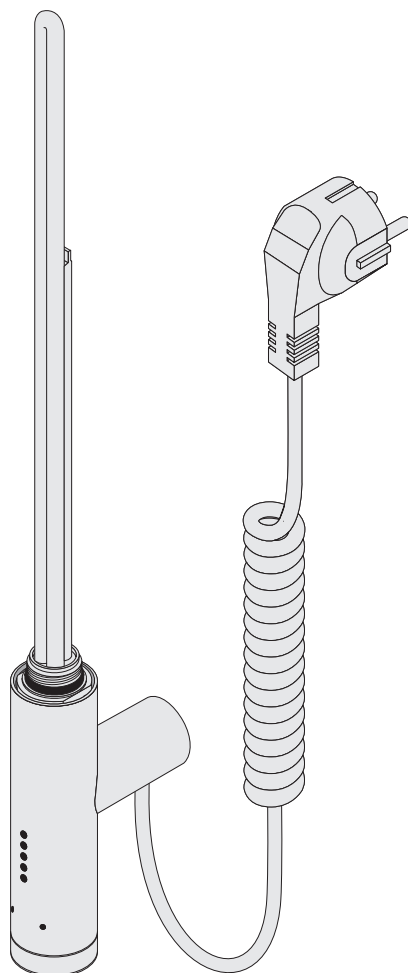


шестигранный ключ № 2,5

1x



резиновая заглушка



## ТЕХНИЧЕСКИЕ ХАРАКТЕРИСТИКИ

**Тип изделия**  
многофункциональный  
электрический модуль

**Материал изделия**  
нержавеющая сталь AISI 304 L

**Род тока**  
переменный

**Номинальное напряжение**  
230 В

**Частота тока**  
50 Гц

**Мощность**  
300 Вт

**Степень защиты**  
IP54

**Защита от поражения  
электрическим током**  
I класс

**Режим работы**  
продолжительный



## ТЕХНИЧЕСКИЙ ПАСПОРТ

электронная версия паспорта и приложения

## УСЛОВИЯ ЭКСПЛУАТАЦИИ, ХРАНЕНИЯ, ТРАНСПОРТИРОВКИ И УТИЛИЗАЦИИ

Модуль электрический многофункциональный (МЭМ) предназначен для нагрева теплоносителя и управления режимами работы электрических полотенцесушителей. Эксплуатация изделия допускается в помещениях при температуре окружающей среды от +5°C до +40°C и относительной влажности воздуха не более 80%.

Изделие должно эксплуатироваться в соответствии с Приложением № 1 и подключаться к электросети, имеющей защитное заземление.

При транспортировании необходимо обеспечить защиту изделия от механических повреждений, воздействия влаги и химических веществ.

До ввода в эксплуатацию хранить изделие в закрытом помещении, в заводской упаковке, обеспечивающей защиту от механических воздействий, попадания влаги и химических веществ на изделие.

Утилизировать согласно нормам, предусмотренным действующим законодательством Российской Федерации.

## МЕРЫ ПРЕДОСТОРОЖНОСТИ

- Перед подключением убедитесь в целостности и исправности кабеля и вилки.
- Не допускается эксплуатация изделия с повреждённым кабелем или вилкой.
- Не переносите изделие за электрический кабель.
- Не отключайте изделие от электросети, дергая за кабель.
- Не допускается погружение изделия в воду.
- Не прикасайтесь к вилке и элементам управления влажными руками.
- Не допускается разборка или внесение изменений в конструкцию изделия.
- Не используйте изделие не по назначению.
- В случае обнаружения неисправностей необходимо немедленно прекратить эксплуатацию.
- После завершения работы отключите изделие от электросети или переведите его в режим ожидания.



Детям рекомендуется пользоваться полотенцесушителем только под присмотром взрослых.

## УХОД ЗА ИЗДЕЛИЕМ

Для очистки поверхности используйте мягкую ткань, смоченную в растворе моющего средства для посуды. Все работы должны выполняться в соответствии с Приложением № 1, а также требованиями и нормами, действующими в стране эксплуатации.

Запрещается использовать абразивные материалы, а также моющие средства, содержащие соляную, фосфорную или уксусную кислоту и хлор. Несоблюдение этих правил может привести к повреждению или изменению цвета покрытия.

## ПРАВИЛА МОНТАЖА

Для обеспечения безопасного монтажа рекомендуется обращаться к квалифицированным специалистам. Все работы должны проводиться в соответствии с Приложением № 1, а также требованиями и стандартами, действующими в стране, где будет эксплуатироваться устройство.

Подключение изделия к электросети должно выполняться с соблюдением требований электробезопасности.



Скрытое подключение полотенцесушителя должно выполняться квалифицированными электриками с группой допуска по электробезопасности не ниже III. По завершении монтажа электрик обязан предоставить акт выполненных работ.

## ГАРАНТИЙНЫЕ ОБЯЗАТЕЛЬСТВА

Гарантийный срок исчисляется со дня продажи изделия. МЭМ, вышедший из строя в течение гарантийного срока, подлежит ремонту или замене по гарантии.

**Срок гарантии — 24 месяца.**

## ГАРАНТИЙНЫЕ ОБЯЗАТЕЛЬСТВА УТРАЧИВАЮТ СИЛУ В СЛУЧАЯХ:

- Внесения технических изменений в конструкцию изделия.
- Снятия голографических пломб, вскрытия или разбора блока управления.
- Механических повреждений корпуса блока управления в результате чрезмерных нагрузок и некорректного ухода за изделием.
- Скрытого подключения МЭМ неквалифицированным специалистом, без оформленного акта о выполненных работах.
- Использования изделия с нарушением правил эксплуатации, ухода и монтажа, а также игнорирования мер предосторожности.
- Нарушения условий транспортировки и хранения.
- Действия обстоятельств непреодолимой силы (пожар, затопление, несчастный случай, авария сетей электропитания и др.).

## ПРОИЗВОДИТЕЛЬ



Многофункциональный электрический модуль соответствует требованиям ТУ 4218-001-73365718-2016 и признан годным к эксплуатации.

**Дата выпуска:**

место штампа  
отдела технического контроля

**Изготовитель:** ООО «КВАРТА»  
Россия, 187700, Ленинградская область, г. Лодейное Поле,  
Ленинградское шоссе, д. 54, лит. А

## ПОКУПАТЕЛЬ

Подпись подтверждает, что вы ознакомились со всей информацией, содержащейся в паспорте изделия, и согласны с гарантийными обязательствами. При отсутствии вашей подписи, производитель в праве отказать в гарантийном обслуживании.

**Подпись:**

В случае потери документов, подтверждающих дату приобретения, производитель в праве отказать в гарантийном обслуживании.

**Храните технический паспорт и чек на приобретённое изделие в течение всего срока гарантии!**

## КУДА ОБРАЩАТЬСЯ С ПРОБЛЕМАМИ?

Мы стремимся к безупречному качеству, но если вдруг с изделием возникли проблемы — заполните форму по ссылке.

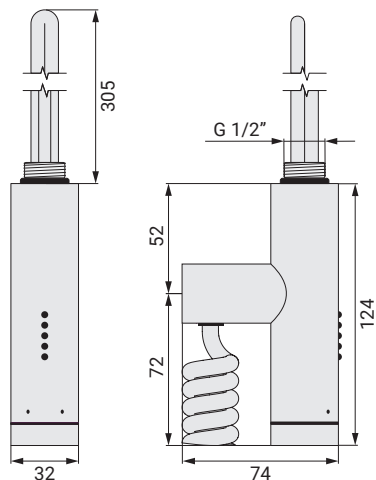
К обращению приложите фото или видео общего вида изделия и места дефекта крупным планом, а также документ, подтверждающий дату покупки.



← Отправка рекламаций  
[sunerzha.com/support/garanty/](http://sunerzha.com/support/garanty/)



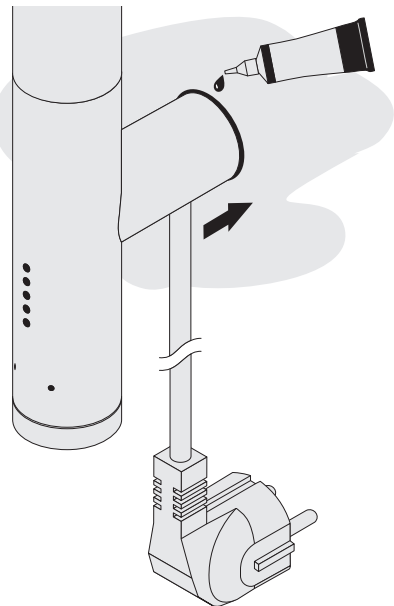
## КОНСТРУКТИВНЫЕ ОСОБЕННОСТИ



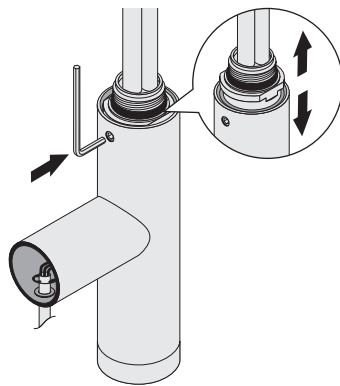
Размеры указаны в миллиметрах.

### РЕКОМЕНДАЦИИ:

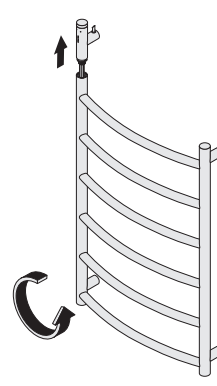
Для защиты электропроводки от влаги и пыли, обработайте силиконовым герметиком место примыкания модуля к стене.



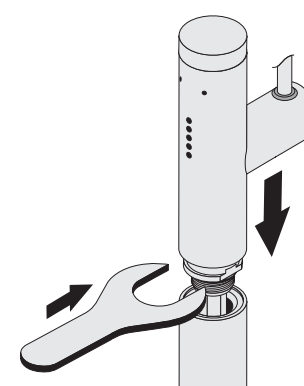
## МОНТАЖ



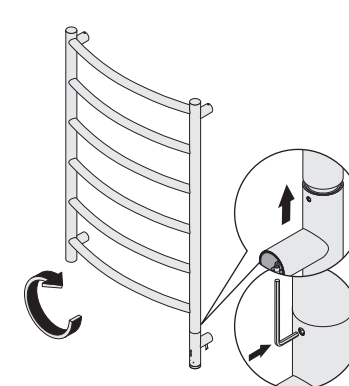
**1** Ослабьте стопорный винт в задней части модуля шестигранным ключом № 2,5 и выдвиньте нагревательный элемент относительно корпуса.



**2** Переверните полотенцесушитель, демонтируйте старый модуль.



**3** Вставьте нагревательный элемент в отверстие коллектора и вкрутите по резьбе с помощью плоского гаечного ключа.

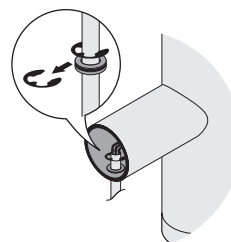


**4** Задвиньте и выровняйте корпус модуля относительно полотенцесушителя и зафиксируйте его стопорным винтом.

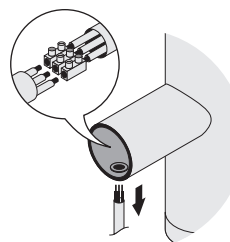


В качестве теплоносителя рекомендуется использовать антифриз для систем отопления на основе пропиленгликоля.

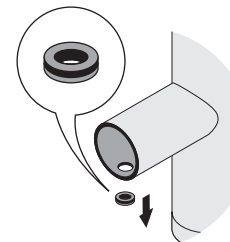
## СКРЫТОЕ ПОДКЛЮЧЕНИЕ



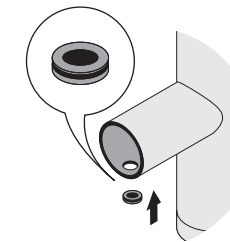
**1** Снимите шплинт-шайбу.



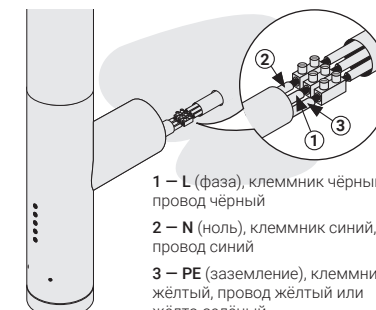
**2** Отсоедините электрический кабель от клеммных колодок и вытяните его снизу.



**3** Снимите резиновое кольцо.



**4** Вставьте резиновую заглушку.



**1** – L (фаза), клеммник чёрный, провод чёрный  
**2** – N (ноль), клеммник синий, провод синий  
**3** – PE (заземление), клеммник жёлтый, провод жёлтый или жёлто-зелёный

**5** Соедините провода модуля с проводом из стены с помощью клеммных колодок. Заправьте провода в модуль скрытого подключения.



Для монтажа через скрытую проводку производитель рекомендует использовать медный кабель сечением 3×1,5 мм<sup>2</sup>.

## УПРАВЛЕНИЕ РЕЖИМАМИ

**Режим температуры**  
Нагрев и поддержание заданной температуры полотенцесушителя без ограничений по времени.

**Режим таймера**  
Нагрев до 60°C на заданное количество часов. По истечении времени — переход в режим ожидания.

**Режим экстрасушки**  
Нагрев до 60°C на заданное количество часов. По истечении времени — переход в режим «Температура 50°C».

**Режим ожидания**  
Полотенцесушитель не нагревается\*.

**Аварийный режим**  
Необходимо обратиться в сервис.

**Светодиоды**  
○ — Красный светодиод  
⊗ — Красный мигающий светодиод  
● — Синий светодиод  
⊗ — Синий мигающий светодиод

**Элемент управления**  
При нажатии — последовательное переключение между режимами.  
При вращении — выбор параметра режима.

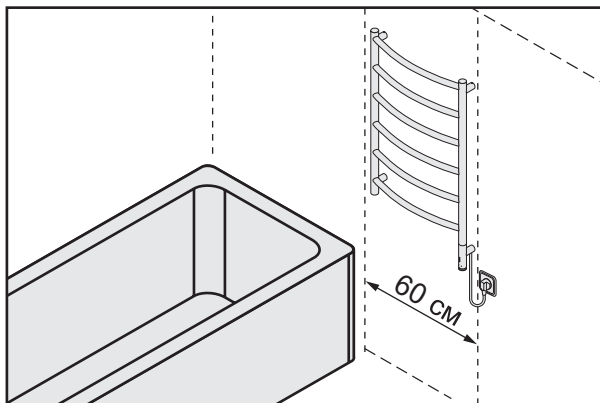
**\*Защита от замерзания.** При снижении температуры теплоносителя до 6,5°C блок управления в режиме ожидания активирует подогрев. При достижении температуры 7,5°C нагрев автоматически прекращается.

**Функция памяти.** После отключения и последующего включения питания, полотенцесушитель автоматически возвращается в последний заданный режим (если изделие работало в нём ≥8 секунд).

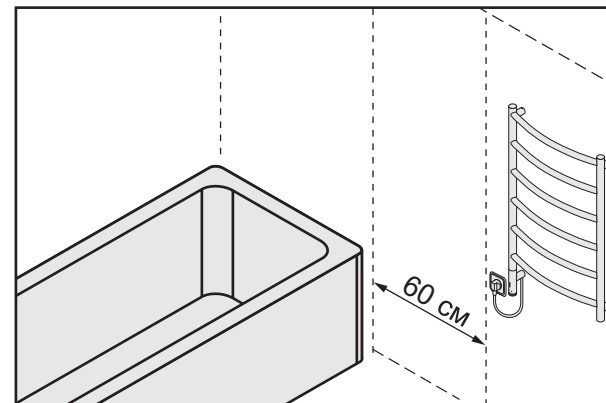
## ОРГАНИЗАЦИЯ МЕСТА УСТАНОВКИ

Перед монтажом изделия обеспечьте наличие электропитания в зоне установки, согласно правилам устройства электроустановок (ПУЭ, глава 7.1).

Точка подключения полотенцесушителя — электрическая розетка или вывод кабеля для скрытого монтажа, должна быть расположена на расстоянии >60 см от края ванны или душевой кабины. Расстояние до электроприборов в ванной комнате регламентируется ГОСТ Р 50571-7-701-2013 «Требования к специальным установкам или местам расположения. Помещения для ванных и душевых комнат».



Полотенцесушитель установлен на расстоянии <60 см от края ванны или душевой кабины.



Полотенцесушитель установлен на расстоянии >60 см от края ванны или душевой кабины.