



ТЕРМОРЕГУЛЯТОР АВТОМАТИЧЕСКИЙ 3D (G 1/2" HP × G 3/4" НГ)

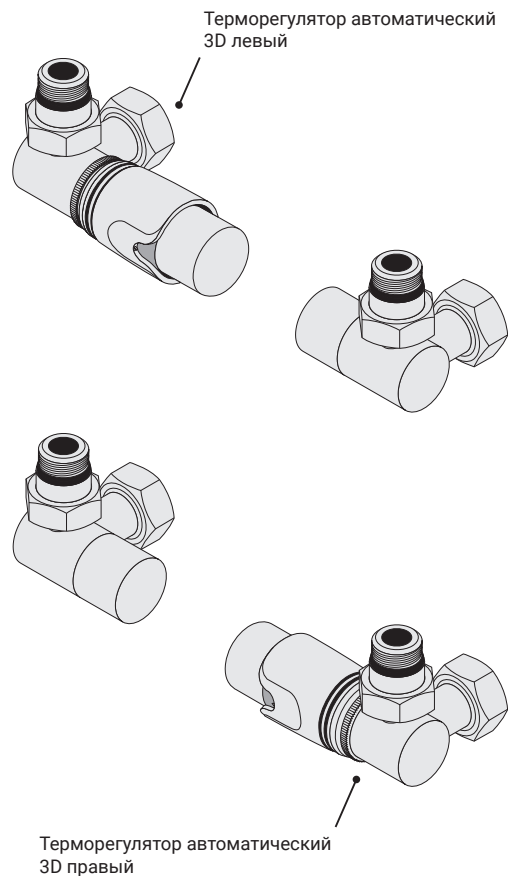
комплектующие для полотенцесушителей и радиаторов

СЮНЕРЖА®

since 1996

КОМПЛЕКТАЦИЯ

- | | | |
|---|---|---|
| 1×  Терморегулятор 3D
G 3/4" HP × G 3/4" НГ | 1×  Упаковка
поролоновая вставка,
гофрокартонный короб | 2×  носик с накидной гайкой
G 1/2" HP × G 3/4" НГ |
| 1×  Вентиль 3D
G 3/4" HP × G 3/4" НГ | 1×  Технический паспорт | 4×  силиконовая
прокладка G 3/4" |
| 1×  Головка
терморегулирующая | 1×  Приложение № 1
инструкция | |

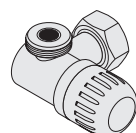


ТЕХНИЧЕСКИЕ ХАРАКТЕРИСТИКИ

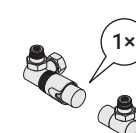
Тип изделия терморегулятор	Материал изделия нержавеющая сталь AISI 304 L, латунь LC59	Рабочее давление до 15 атм	Давление испытаний 25 атм
Подключение угловое	Присоединительный размер наружная резьба G 1/2", накидная гайка G 3/4"	Температура теплоносителя до 95°C	Режим работы продолжительный

ТЕХНИЧЕСКИЕ ХАРАКТЕРИСТИКИ ТЕРМОГОЛОВКИ

Материал изделия металл, пластик	Резьбовое соединение M30×1,5	Настройка без нулевого закрытия от 7°C до 30°C	Гистерезис 0,5°C
Время отклика 20 мин			



Терморегулятор поставляется в сборе с рукояткой ручного управления.



В комплекте идёт только одно изделие в левом или правом исполнении.



ТЕХНИЧЕСКИЙ ПАСПОРТ

электронная версия паспорта и приложения

УСЛОВИЯ ЭКСПЛУАТАЦИИ, ХРАНЕНИЯ, ТРАНСПОРТИРОВКИ И УТИЛИЗАЦИИ

Терморегулятор автоматический предназначен для регулирования и перекрытия потока теплоносителя в полотенцесушителях и отопительных радиаторах. Обеспечивает возможность отключения отопительного прибора от системы для проведения профилактических и ремонтных работ.

Может быть установлен в систему горячего водоснабжения, а также в открытые или закрытые системы отопления, подключённые к внешним теплосетям по зависимой или независимой схемам.

Эксплуатация допускается при температуре окружающей среды от 0° до +40°С и относительной влажности воздуха не более 80%.

Транспортирование и хранение осуществлять в соответствии с ГОСТ Р 71030-2023. Утилизация производится в соответствии с действующим законодательством Российской Федерации.

КАТЕГОРИЧЕСКИ ЗАПРЕЩАЕТСЯ:

- Подвергать терморегулятор механическим воздействиям (ударам, нагрузкам), способным привести к повреждению изделия.
- Эксплуатировать изделие при параметрах давления и температуры, превышающих указанные в технических характеристиках.
- Использовать терморегулятор не по назначению.
- Производить монтаж или демонтаж терморегулятора при наличии давления в системе.
- Резко открывать или закрывать вентиль во избежание гидравлического удара.
- Применять избыточное усилие при управлении вентилем или термоголовкой.
- Использовать инструмент, способный повредить поверхность изделия или элементы конструкции.



В случае наличия механических повреждений или признаков негерметичности изделия, немедленно прекратите эксплуатацию.

УХОД ЗА ИЗДЕЛИЕМ

Для очистки поверхности используйте мягкую ткань, смоченную в растворе моющего средства для посуды. В случае появления подтёков или известкового налёта, необходимо удалить их раствором лимонной кислоты.

Запрещается использовать абразивные материалы, а также моющие средства, содержащие соляную, фосфорную или уксусную кислоту и хлор. Несоблюдение этих правил может привести к повреждению или изменению цвета покрытия.

ПРАВИЛА МОНТАЖА

Перед началом монтажа терморегулятор должен достичь комнатной температуры естественным путём, без прямого воздействия нагревательных приборов.

Монтаж терморегулятора в систему горячего водоснабжения или отопления должен осуществляться в соответствии с проектной документацией системы и с соблюдением действующих строительных норм и правил, а также с учётом Приложения № 1, входящего в комплект поставки.

Установка терморегулятора не отменяет необходимости применения запорной арматуры, обеспечивающей возможность отключения участка системы для демонтажа и обслуживания изделия.

Монтаж должен выполняться квалифицированными специалистами с последующей проверкой герметичности и составлением акта приёмки. Ответственность за соблюдение норм монтажа и требований безопасности несёт пользователь.

ПРОИЗВОДИТЕЛЬ НЕ НЕСЁТ ОТВЕТСТВЕННОСТИ ЗА СЛЕДУЮЩИЕ СЛУЧАИ:

- Нарушение работоспособности изделия, вызванное некорректным монтажом или особенностями системы отопления или горячего водоснабжения.
- Протечки в местах соединений, возникшие в результате неправильной установки или износа уплотнительных элементов.
- Повреждения изделия, вызванные механическими воздействиями или нарушением условий эксплуатации.

ГАРАНТИЙНЫЕ ОБЯЗАТЕЛЬСТВА

Гарантийный срок исчисляется со дня продажи изделия. Терморегулятор автоматический, вышедший из строя в течение гарантийного срока, подлежит замене или возврату по гарантии.

Срок гарантии — 24 месяца.

ГАРАНТИЙНЫЕ ОБЯЗАТЕЛЬСТВА УТРАЧИВАЮТ СИЛУ В СЛУЧАЯХ:

- Нарушения требований монтажа, эксплуатации и ухода за изделием.
- Механических повреждений изделия и его элементов.
- Нарушения условий транспортировки и хранения.
- Действия обстоятельств непреодолимой силы (пожар, затопление, аварии инженерных систем и др.).

ПРОИЗВОДИТЕЛЬ



Терморегулятор автоматический соответствует требованиям ТУ 28.14.13-004-65546632-2019 и признан годным к эксплуатации.

Дата выпуска:

место штампа
отдела технического контроля

Изготовитель: ООО «КВАРТА»
Россия, 187700, Ленинградская область, г. Лодейное Поле,
Ленинградское шоссе, д. 54, лит. А

ПОКУПАТЕЛЬ

Подпись подтверждает, что вы ознакомились со всей информацией, содержащейся в паспорте изделия, и согласны с гарантийными обязательствами. При отсутствии вашей подписи, производитель в праве отказать в гарантийном обслуживании.

Подпись:

В случае потери документов, подтверждающих дату приобретения, производитель в праве отказать в гарантийном обслуживании.

Храните технический паспорт и чек на приобретённое изделие в течение всего срока гарантии!

КУДА ОБРАЩАТЬСЯ С ПРОБЛЕМАМИ?

Мы стремимся к безупречному качеству, но если вдруг с изделием возникли проблемы — заполните форму по ссылке.

К обращению приложите фото или видео общего вида изделия и места дефекта крупным планом, а также документ, подтверждающий дату покупки.



← Отправка рекламаций
sunerzha.com/support/garanty/



ТЕРМОРЕГУЛЯТОР АВТОМАТИЧЕСКИЙ 3D (G 1/2" HP × G 3/4" НГ)

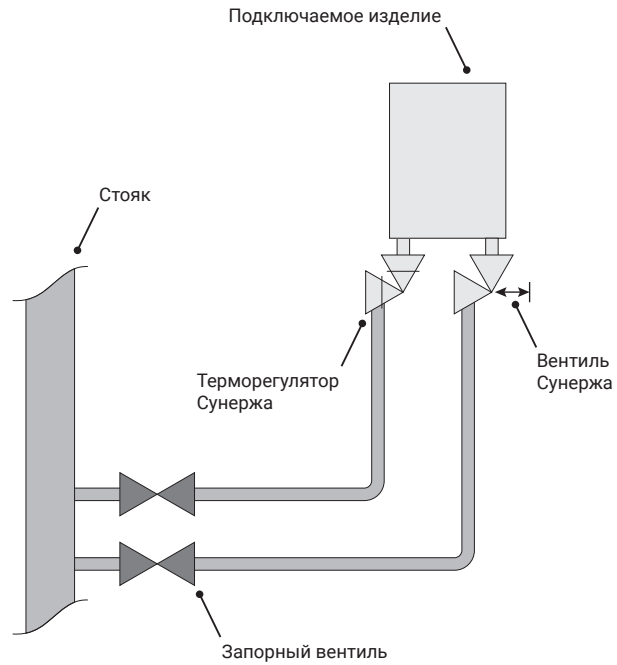
Приложение № 1 (инструкция)

СУНЕРЖА®

since 1996

РЕКОМЕНДАЦИИ

При проектировании подключения обязательно установите запорные вентили — они позволяют полностью перекрыть подачу теплоносителя при авариях или обслуживании.



Для защиты покрытия изделия при монтаже используйте инструмент с мягкими накладками (резиновыми или силиконовыми), предотвращающими повреждение поверхности.

ПОДКЛЮЧЕНИЕ

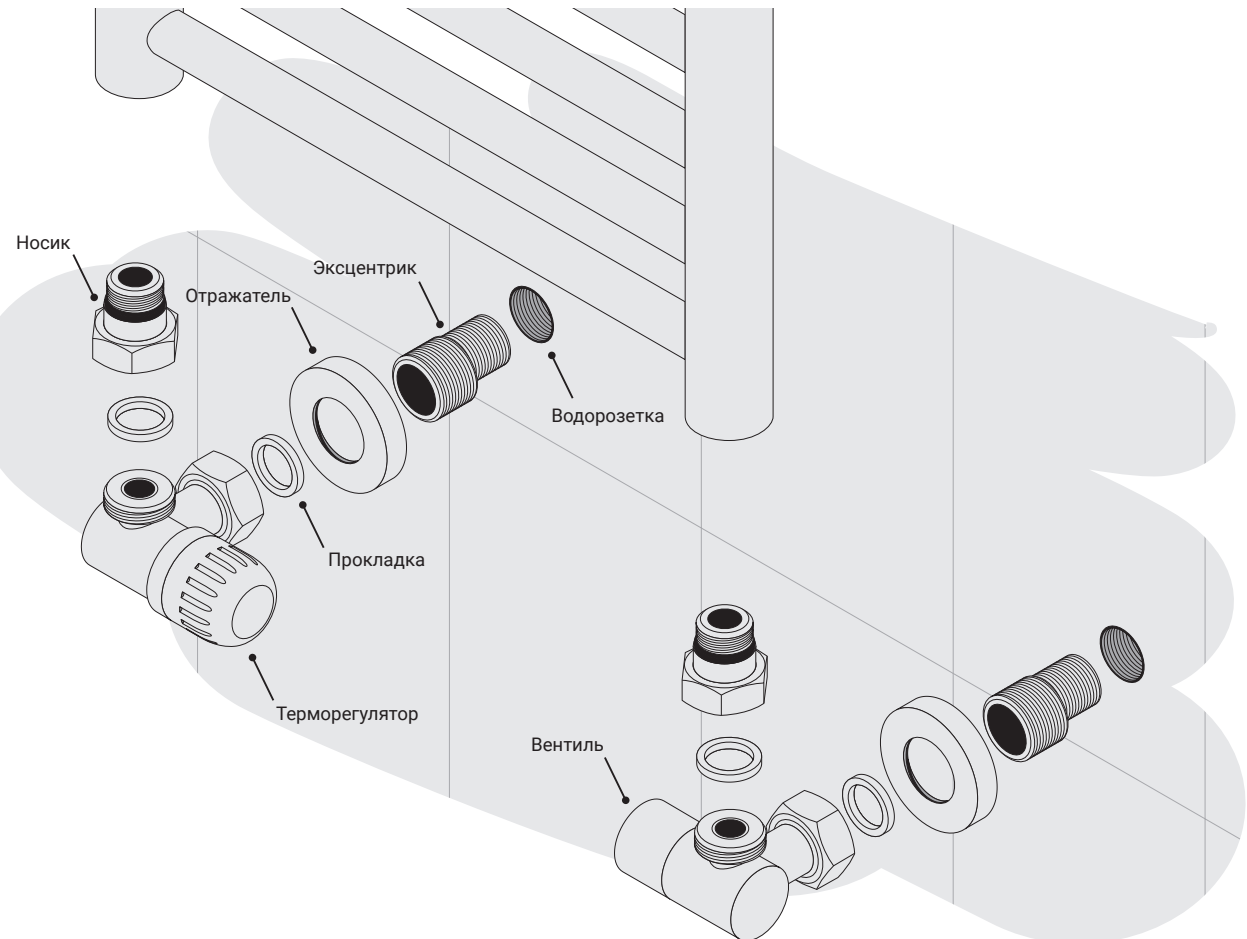
Со стороны подключения к системе вентиль и терморегулятор оснащены накидной гайкой с внутренней резьбой G 3/4", со стороны подключения к изделию — наружной резьбой G 1/2".



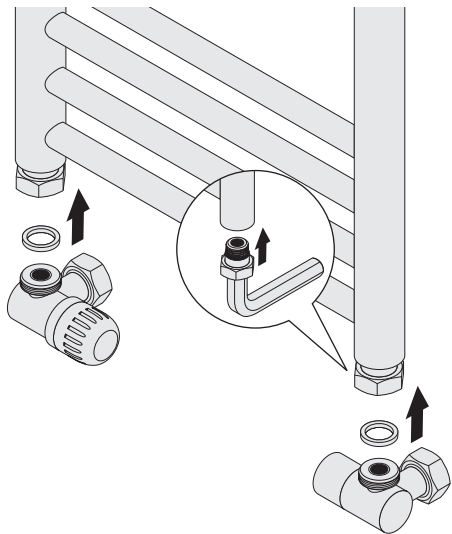
Терморегулятор устанавливается только на выходе по направлению потока теплоносителя, вентиль — на входе.



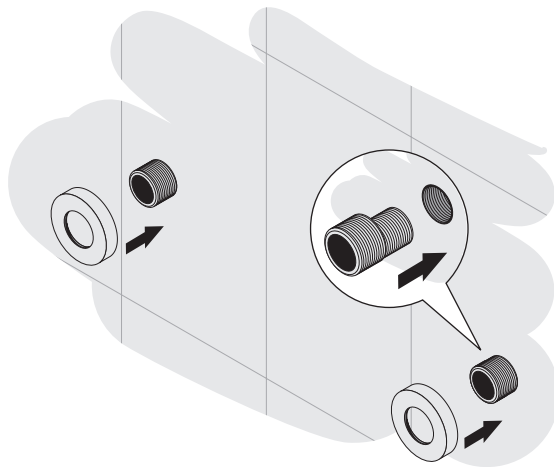
Для эстетичного подключения к системе горячего водоснабжения или отопления рекомендуется использовать эксцентрики и декоративные отражатели с внутренним диаметром 3/4". Эксцентрик и отражатель в комплект поставки не входят и приобретаются отдельно.



МОНТАЖ



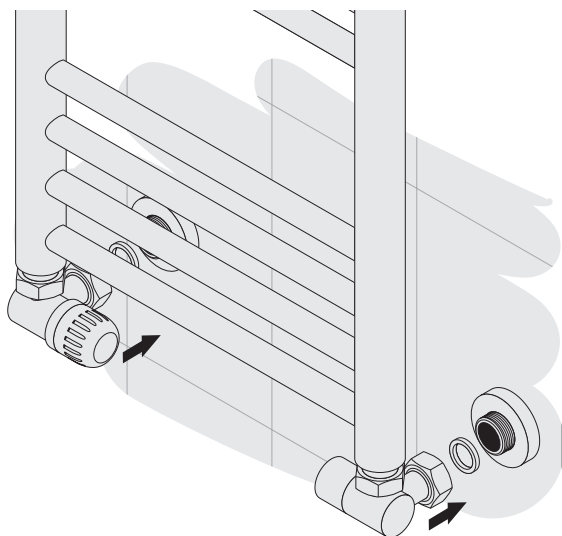
1 Вкрутите носики с помощью ключа № 12 (не входит в комплектацию). Установите в гайки носиков силиконовые прокладки и вентиль с терморегулятором.



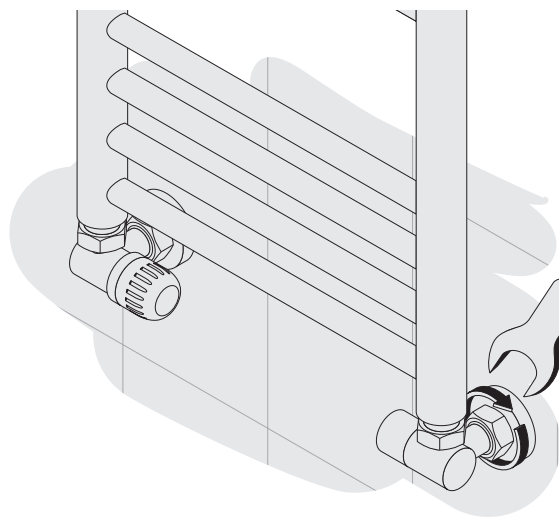
2 Установите эксцентрики и отражатели.



В местах соединения эксцентриков с водорозетками используйте материалы для герметизации резьбовых соединений.

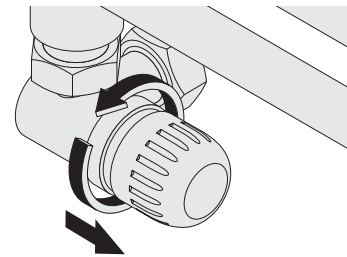


3 Установите терморегулятор и вентиль на эксцентрики, используя силиконовые прокладки.

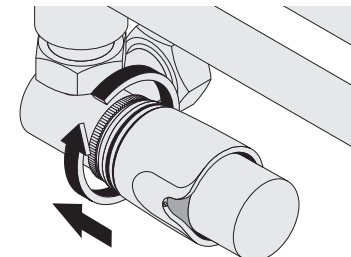


4 Затяните гайки с усилием 0,6 кгс·м (не превышайте, чтобы избежать деформации прокладок).

МОНТАЖ ТЕРМОГОЛОВКИ



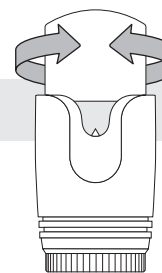
1 Поверните рукоятку в положение максимального открытия и открутите крепление, чтобы снять ее.



2 На рукоятке термоголовки выставите режим «MAX». Затем установите термоголовку и закрутите крепление вручную.

УПРАВЛЕНИЕ

Терморегулятор управляется посредством вращения скрытого маховика, рукоятки автоматической термоголовки или рукоятки ручного управления.

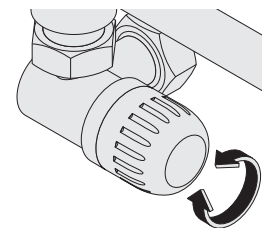


Рукоятка автоматической термоголовки позволяет выбрать режим поддержания температуры.

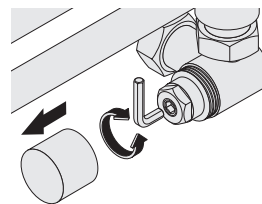
*	1	2	3	4	5	MAX
≈7°C	≈ 12°C	≈ 16°C	≈ 20°C	≈ 24°C	≈ 28°C	≈ 30°C



Температура может отличаться от указанной из-за влияния условий размещения в помещении на датчик термоголовки.



Рукоятка ручного управления позволяет регулировать поток теплоносителя вручную.



Скрытый маховик служит для перекрытия потока теплоносителя.

Для вращения скрытого маховика открутите декоративный колпачок и поверните маховик в нужное положение с помощью шестигранного ключа №6 или шлицевой отвертки (не входят в комплектацию).