



# ВЕНТИЛЬ УГЛОВОЙ КРЕСТ (G 1/2" НР × G 3/4" НГ)

комплектующие для полотенецсушителей и радиаторов

СЮНЕРЖА®

since 1996

## КОМПЛЕКТАЦИЯ



1× **Вентиль**  
угловой крест  
G 1/2" НР × G 3/4" НГ

1×



1× **Технический паспорт**

1×



1× **силиконовая прокладка G 3/4"**

1×



1× **Упаковка**  
поролоновая вставка,  
гофрокартонный короб

1×



1× **Приложение № 1**  
инструкция

## ТЕХНИЧЕСКИЕ ХАРАКТЕРИСТИКИ

**Тип изделия**  
вентиль

**Материал изделия**  
нержавеющая сталь AISI 304 L,  
латунь LC59

**Рабочее давление**  
до 15 атм

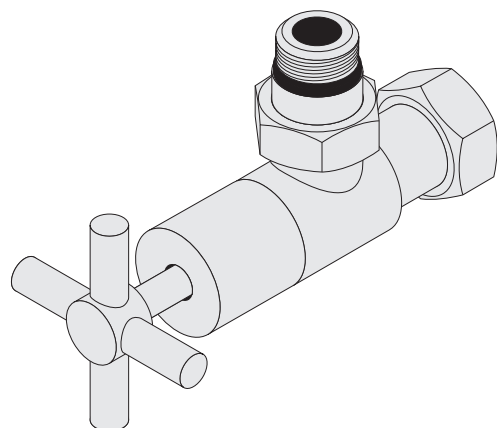
**Давление испытаний**  
25 атм

**Подключение**  
угловое

**Присоединительный размер**  
наружная резьба G 1/2",  
накидная гайка G 3/4"

**Температура теплоносителя**  
до 95°C

**Режим работы**  
продолжительный



## ТЕХНИЧЕСКИЙ ПАСПОРТ

☞ электронная версия паспорта и приложения

## УСЛОВИЯ ЭКСПЛУАТАЦИИ, ХРАНЕНИЯ, ТРАНСПОРТИРОВКИ И УТИЛИЗАЦИИ

Запорно-регулирующий вентиль предназначен для регулирования и перекрытия потока теплоносителя в полотенцесушителях и отопительных радиаторах. Обеспечивает возможность отключения отопительного прибора от системы для проведения профилактических и ремонтных работ.

Может быть установлен в систему горячего водоснабжения, а также в открытые или закрытые системы отопления, подключённые к внешним теплосетям по зависимой или независимой схемам.

Эксплуатация допускается при температуре окружающей среды от 0° до +40°С и относительной влажности воздуха не более 80%. Транспортирование и хранение осуществлять в соответствии с ГОСТ Р 71030-2023. Утилизация производится в соответствии с действующим законодательством Российской Федерации.

### КАТЕГОРИЧЕСКИ ЗАПРЕЩАЕТСЯ:

- Подвергать вентиль механическим воздействиям (ударам, нагрузкам), способным привести к повреждению изделия.
- Эксплуатировать вентиль при параметрах давления и температуры, превышающих указанные в технических характеристиках.
- Использовать вентиль не по назначению.
- Производить монтаж или демонтаж вентиля при наличии давления в системе.
- Резко открывать или закрывать вентиль во избежание гидравлического удара.
- Применять избыточное усилие при управлении вентилем.
- Использовать инструмент, способный повредить поверхность изделия или элементы конструкции.



В случае наличия механических повреждений или признаков негерметичности вентиля, немедленно прекратите эксплуатацию.

### УХОД ЗА ИЗДЕЛИЕМ

Для очистки поверхности используйте мягкую ткань, смоченную в растворе моющего средства для посуды. В случае появления подтёков или известкового налёта, необходимо удалить их раствором лимонной кислоты.

Запрещается использовать абразивные материалы, а также моющие средства, содержащие соляную, фосфорную или уксусную кислоту и хлор. Несоблюдение этих правил может привести к повреждению или изменению цвета покрытия.

### ПРАВИЛА МОНТАЖА

Перед началом монтажа вентиль должен достичь комнатной температуры естественным путём, без прямого воздействия нагревательных приборов.

Монтаж вентиля в систему горячего водоснабжения или отопления должен осуществляться в соответствии с проектной документа-

цией системы и с соблюдением действующих строительных норм и правил, а также с учётом Приложения № 1, входящего в комплект поставки.

Установка вентиля не отменяет необходимости применения запорной арматуры, обеспечивающей возможность отключения участка системы для демонтажа и обслуживания изделия.

Монтаж должен выполняться квалифицированными специалистами с последующей проверкой герметичности и составлением акта приёмки. Ответственность за соблюдение норм монтажа и требований безопасности несёт пользователь.

### ПРОИЗВОДИТЕЛЬ НЕ НЕСЁТ ОТВЕТСТВЕННОСТИ ЗА СЛЕДУЮЩИЕ СЛУЧАИ:

- Нарушение работоспособности изделия, вызванное некорректным монтажом или особенностями системы отопления или горячего водоснабжения.
- Протечки в местах соединений, возникшие в результате неправильной установки или износа уплотнительных элементов.
- Повреждения изделия, вызванные механическими воздействиями или нарушением условий эксплуатации.

### ГАРАНТИЙНЫЕ ОБЯЗАТЕЛЬСТВА

Гарантийный срок исчисляется со дня продажи изделия. Вентиль, вышедший из строя в течение гарантийного срока, подлежит замене или возврату по гарантии.

**Срок гарантии — 12 месяцев.**

### ГАРАНТИЙНЫЕ ОБЯЗАТЕЛЬСТВА УТРАЧИВАЮТ СИЛУ В СЛУЧАЯХ:

- Нарушения требований монтажа, эксплуатации и ухода за изделием.
- Механических повреждений изделия и его элементов.
- Нарушения условий транспортировки и хранения.
- Действия обстоятельств непреодолимой силы (пожар, затопление, аварии инженерных систем и др.).

## ПРОИЗВОДИТЕЛЬ



Вентиль соответствует требованиям ТУ 28.14.13-004-65546632-2019 и признан годным к эксплуатации.

**Дата выпуска:**

место штампа  
отдела технического контроля

**Изготовитель:** ООО «КВАРТА»  
Россия, 187700, Ленинградская область, г. Лодейное Поле,  
Ленинградское шоссе, д. 54, лит. А

## ПОКУПАТЕЛЬ

Подпись подтверждает, что вы ознакомились со всей информацией, содержащейся в паспорте изделия, и согласны с гарантийными обязательствами. При отсутствии вашей подписи, производитель в праве отказать в гарантийном обслуживании.

**Подпись:**

В случае потери документов, подтверждающих дату приобретения, производитель в праве отказать в гарантийном обслуживании.

**Храните технический паспорт и чек на приобретённое изделие в течение всего срока гарантии!**

### КУДА ОБРАЩАТЬСЯ С ПРОБЛЕМАМИ?

Мы стремимся к безупречному качеству, но если вдруг с изделием возникли проблемы — заполните форму по ссылке.

К обращению приложите фото или видео общего вида изделия и места дефекта крупным планом, а также документ, подтверждающий дату покупки.



← Отправка рекламаций  
[sunerzha.com/support/garanty/](https://sunerzha.com/support/garanty/)



# ВЕНТИЛЬ УГЛОВОЙ КРЕСТ (G 1/2" НР × G 3/4" НГ)

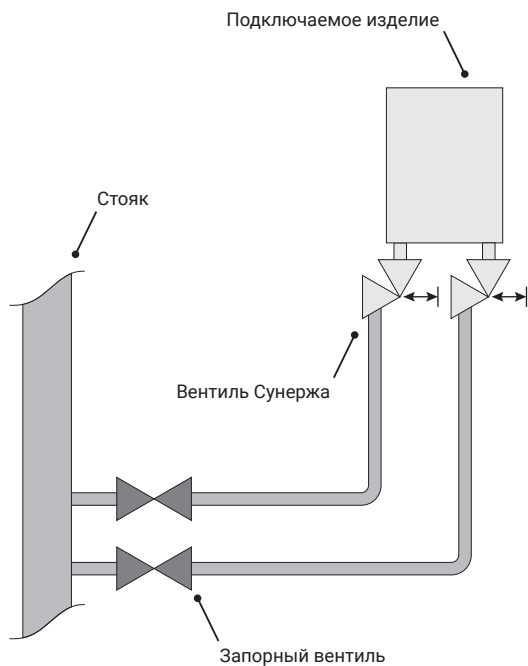
Приложение № 1 (инструкция)

СЮНЕРЖА®

since 1996

## РЕКОМЕНДАЦИИ

При проектировании подключения обязательно установите запорные вентили — они позволяют полностью перекрыть подачу теплоносителя при авариях или обслуживании.



Для защиты покрытия изделия при монтаже используйте инструмент с мягкими накладками (резиновыми или силиконовыми), предотвращающими повреждение поверхности.

## ПОДКЛЮЧЕНИЕ

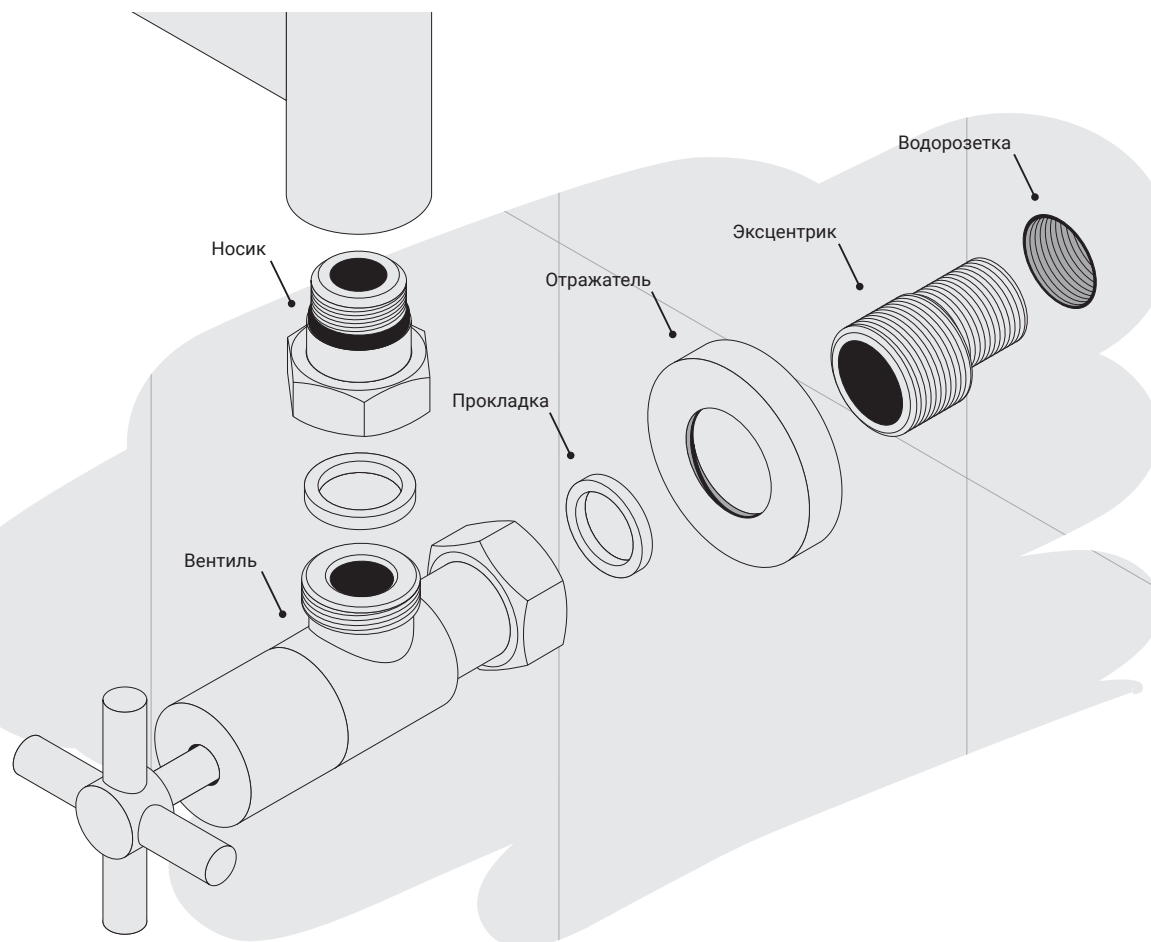
Со стороны подключения к системе вентиль оснащён накидной гайкой с внутренней резьбой G 3/4", со стороны подключения к изделию — наружной резьбой G 1/2".



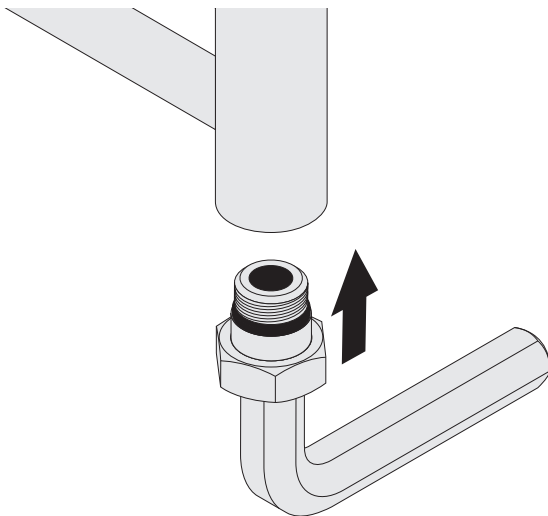
Вентиль поставляется в собранном виде, разберите его перед монтажом.



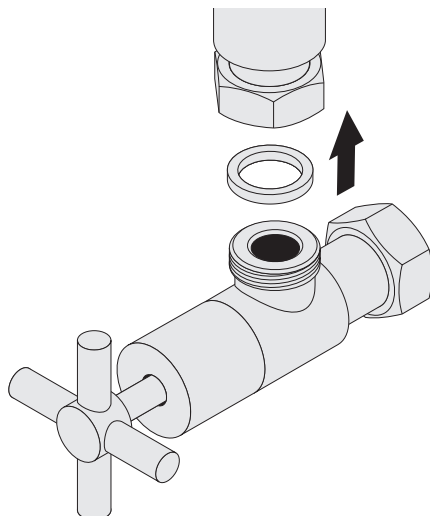
Для эстетичного подключения к системе горячего водоснабжения или отопления рекомендуется использовать эксцентрик и декоративный отражатель с внутренним диаметром 3/4". Эксцентрик и отражатель в комплект поставки не входят и приобретаются отдельно.



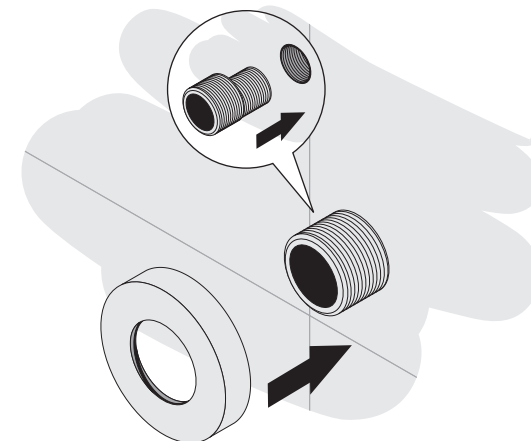
## МОНТАЖ



**1** Установите носик, используя шестигранный ключ № 12 (не входит в комплектацию).



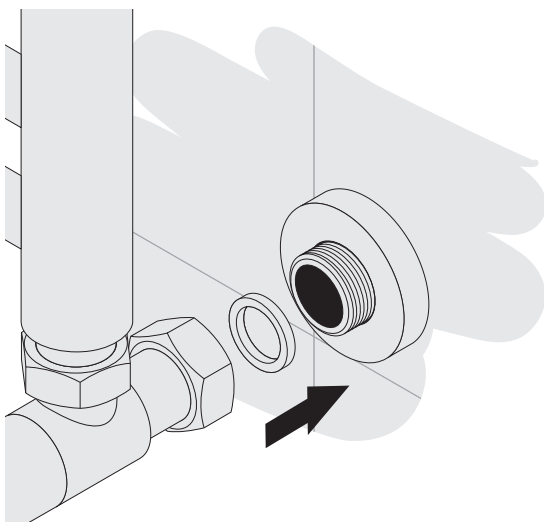
**2** Установите вентиль в гайку, используя силиконовую прокладку.



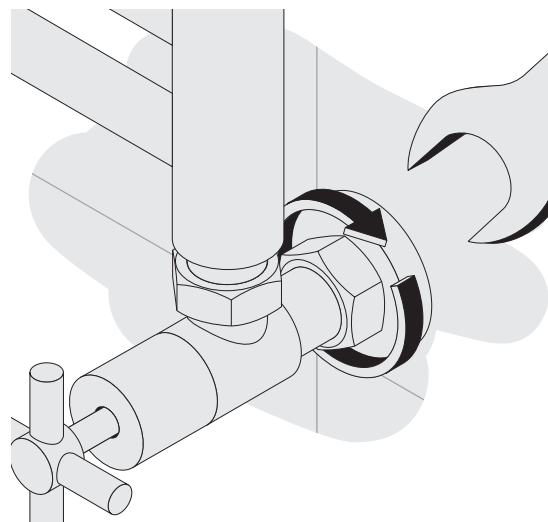
**3** Установите эксцентрик и отражатель.



В месте соединения эксцентрика с водорозеткой используйте материалы для герметизации резьбовых соединений.

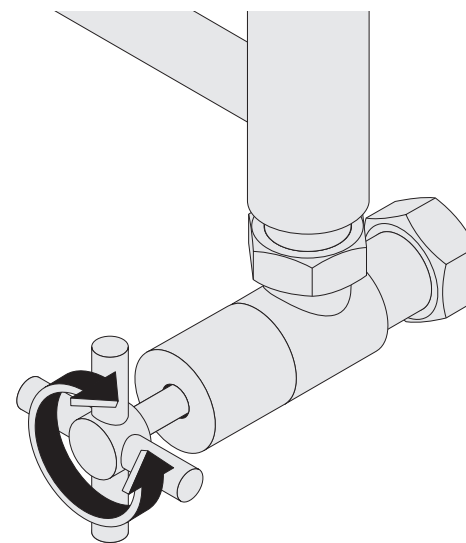


**4** Установите вентиль на эксцентрик, используя силиконовую прокладку.



**5** Затяните гайку с усилием 0,6 кгс·м (не превышайте, чтобы избежать деформации прокладки).

## УПРАВЛЕНИЕ



Управление вентилем осуществляется посредством вращения маховика.