



ВЕНТИЛЬ 3D ЦИЛИНДР (G 1/2" НР × G 3/4" НГ)

комплектующие для полотенцесушителей и радиаторов

СЮНЕРЖА®

since 1996

КОМПЛЕКТАЦИЯ



1x **Вентиль**
3D цилиндр
G 3/4" НР × G 3/4" НГ

1x



1x **Технический паспорт**

1x



1x **носик с накидной гайкой**
G 1/2" НР × G 3/4" НГ



1x **Упаковка**
поролоновая вставка,
гофрокартонный короб

1x

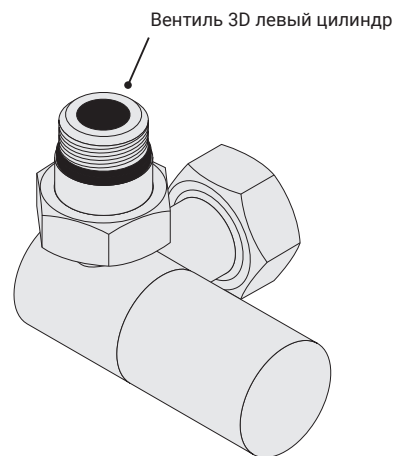


1x **Приложение № 1**
инструкция

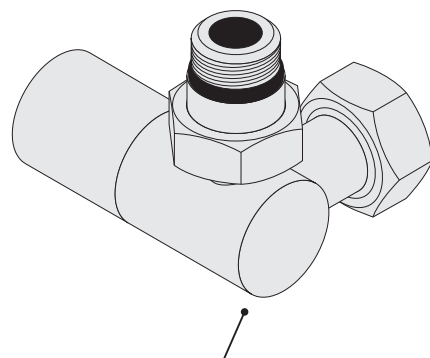
2x



2x **силиконовая**
прокладка G 3/4"



Вентиль 3D левый цилиндр



Вентиль 3D правый цилиндр

ТЕХНИЧЕСКИЕ ХАРАКТЕРИСТИКИ

Тип изделия
вентиль

Материал изделия
нержавеющая сталь AISI 304 L,
латунь LC59

Рабочее давление
до 15 атм

Давление испытаний
25 атм

Подключение
угловое

Присоединительный размер
наружная резьба G 1/2",
накидная гайка G 3/4"

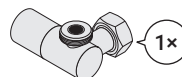
Температура теплоносителя
до 95°C

Режим работы
продолжительный



ТЕХНИЧЕСКИЙ ПАСПОРТ

☞ электронная версия паспорта и приложения



1x В комплекте идёт только одно изделие в левом или правом исполнении.

УСЛОВИЯ ЭКСПЛУАТАЦИИ, ХРАНЕНИЯ, ТРАНСПОРТИРОВКИ И УТИЛИЗАЦИИ

Запорно-регулирующий вентиль предназначен для регулирования и перекрытия потока теплоносителя в полотенцесушителях и отопительных радиаторах. Обеспечивает возможность отключения отопительного прибора от системы для проведения профилактических и ремонтных работ.

Может быть установлен в систему горячего водоснабжения, а также в открытые или закрытые системы отопления, подключённые к внешним теплосетям по зависимой или независимой схемам.

Эксплуатация допускается при температуре окружающей среды от 0° до +40°С и относительной влажности воздуха не более 80%. Транспортирование и хранение осуществлять в соответствии с ГОСТ Р 71030-2023. Утилизация производится в соответствии с действующим законодательством Российской Федерации.

КАТЕГОРИЧЕСКИ ЗАПРЕЩАЕТСЯ:

- Подвергать вентиль механическим воздействиям (ударам, нагрузкам), способным привести к повреждению изделия.
- Эксплуатировать вентиль при параметрах давления и температуры, превышающих указанные в технических характеристиках.
- Использовать вентиль не по назначению.
- Производить монтаж или демонтаж вентиля при наличии давления в системе.
- Резко открывать или закрывать вентиль во избежание гидравлического удара.
- Применять избыточное усилие при управлении вентилем.
- Использовать инструмент, способный повредить поверхность изделия или элементы конструкции.



В случае наличия механических повреждений или признаков негерметичности вентиля, немедленно прекратите эксплуатацию.

УХОД ЗА ИЗДЕЛИЕМ

Для очистки поверхности используйте мягкую ткань, смоченную в растворе моющего средства для посуды. В случае появления подтёков или известкового налёта, необходимо удалить их раствором лимонной кислоты.

Запрещается использовать абразивные материалы, а также моющие средства, содержащие соляную, фосфорную или уксусную кислоту и хлор. Несоблюдение этих правил может привести к повреждению или изменению цвета покрытия.

ПРАВИЛА МОНТАЖА

Перед началом монтажа вентиль должен достичь комнатной температуры естественным путём, без прямого воздействия нагревательных приборов.

Монтаж вентиля в систему горячего водоснабжения или отопления должен осуществляться в соответствии с проектной документа-

цией системы и с соблюдением действующих строительных норм и правил, а также с учётом Приложения № 1, входящего в комплект поставки.

Установка вентиля не отменяет необходимости применения запорной арматуры, обеспечивающей возможность отключения участка системы для демонтажа и обслуживания изделия.

Монтаж должен выполняться квалифицированными специалистами с последующей проверкой герметичности и составлением акта приёмки. Ответственность за соблюдение норм монтажа и требований безопасности несёт пользователь.

ПРОИЗВОДИТЕЛЬ НЕ НЕСЁТ ОТВЕТСТВЕННОСТИ ЗА СЛЕДУЮЩИЕ СЛУЧАИ:

- Нарушение работоспособности изделия, вызванное некорректным монтажом или особенностями системы отопления или горячего водоснабжения.
- Протечки в местах соединений, возникшие в результате неправильной установки или износа уплотнительных элементов.
- Повреждения изделия, вызванные механическими воздействиями или нарушением условий эксплуатации.

ГАРАНТИЙНЫЕ ОБЯЗАТЕЛЬСТВА

Гарантийный срок исчисляется со дня продажи изделия. Вентиль, вышедший из строя в течение гарантийного срока, подлежит замене или возврату по гарантии.

Срок гарантии — 12 месяцев.

ГАРАНТИЙНЫЕ ОБЯЗАТЕЛЬСТВА УТРАЧИВАЮТ СИЛУ В СЛУЧАЯХ:

- Нарушения требований монтажа, эксплуатации и ухода за изделием.
- Механических повреждений изделия и его элементов.
- Нарушения условий транспортировки и хранения.
- Действия обстоятельств непреодолимой силы (пожар, затопление, аварии инженерных систем и др.).

ПРОИЗВОДИТЕЛЬ



Вентиль соответствует требованиям ТУ 28.14.13-004-65546632-2019 и признан годным к эксплуатации.

Дата выпуска:

место штампа
отдела технического контроля

Изготовитель: ООО «КВАРТА»
Россия, 187700, Ленинградская область, г. Лодейное Поле,
Ленинградское шоссе, д. 54, лит. А

ПОКУПАТЕЛЬ

Подпись подтверждает, что вы ознакомились со всей информацией, содержащейся в паспорте изделия, и согласны с гарантийными обязательствами. При отсутствии вашей подписи, производитель в праве отказать в гарантийном обслуживании.

Подпись:

В случае потери документов, подтверждающих дату приобретения, производитель в праве отказать в гарантийном обслуживании.

Храните технический паспорт и чек на приобретённое изделие в течение всего срока гарантии!

КУДА ОБРАЩАТЬСЯ С ПРОБЛЕМАМИ?

Мы стремимся к безупречному качеству, но если вдруг с изделием возникли проблемы — заполните форму по ссылке.

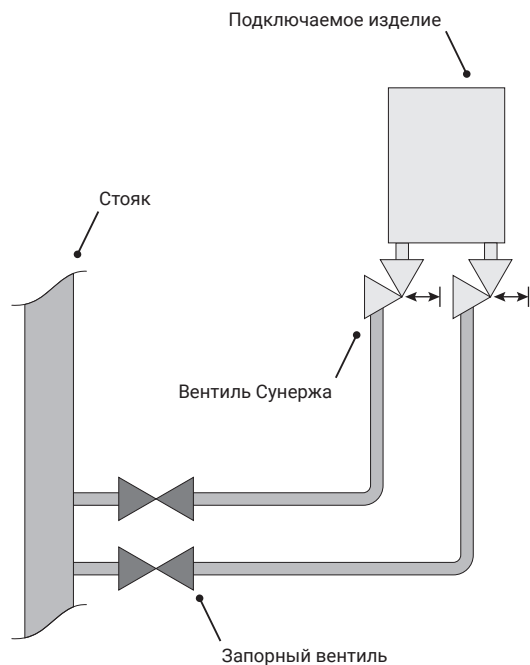
К обращению приложите фото или видео общего вида изделия и места дефекта крупным планом, а также документ, подтверждающий дату покупки.



← Отправка рекламаций
sunerzha.com/support/garanty/

РЕКОМЕНДАЦИИ

При проектировании подключения обязательно установите запорные вентили — они позволяют полностью перекрыть подачу теплоносителя при авариях или обслуживании.

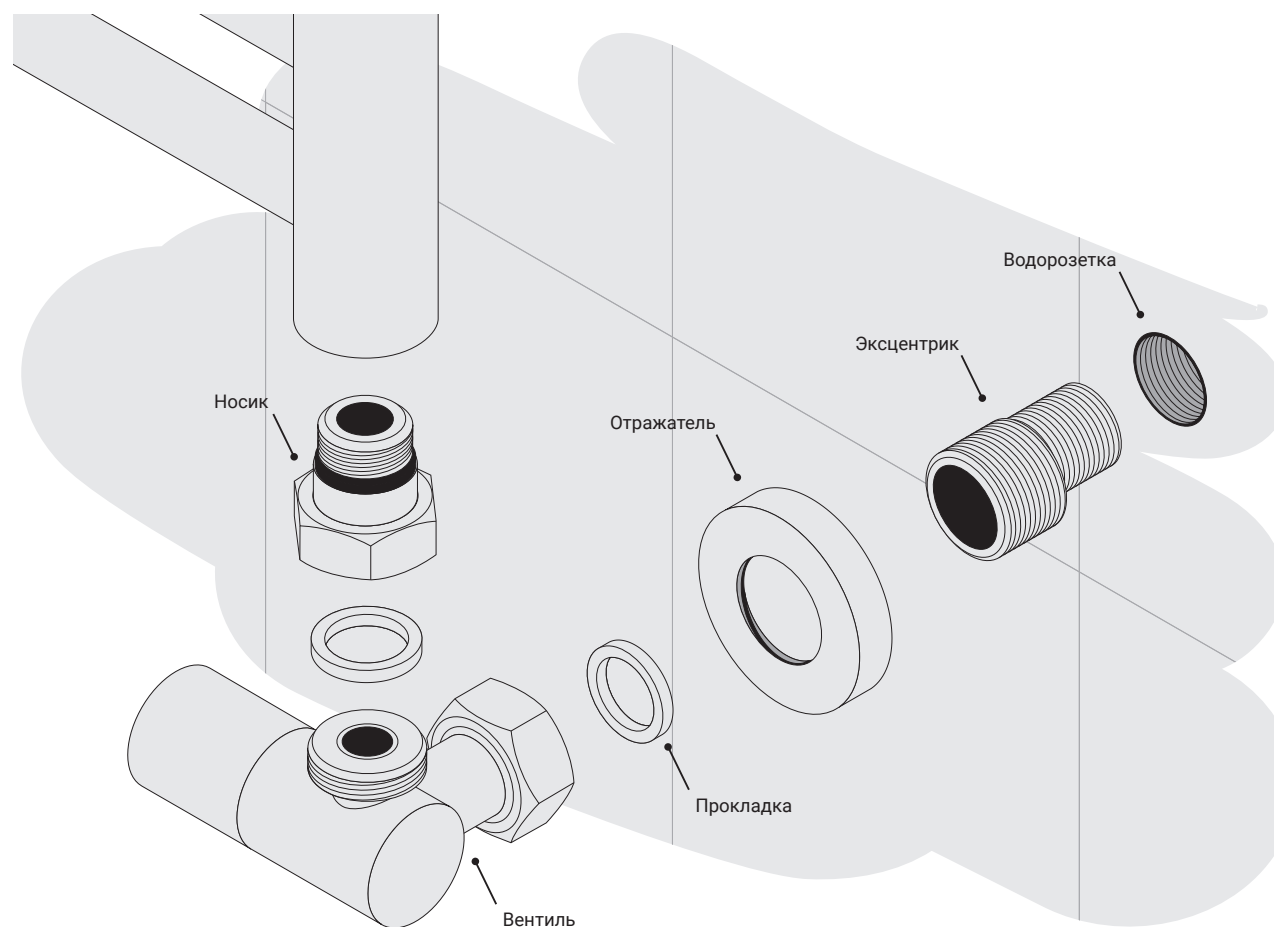


Для защиты покрытия изделия при монтаже используйте инструмент с мягкими накладками (резиновыми или силиконовыми), предотвращающими повреждение поверхности.

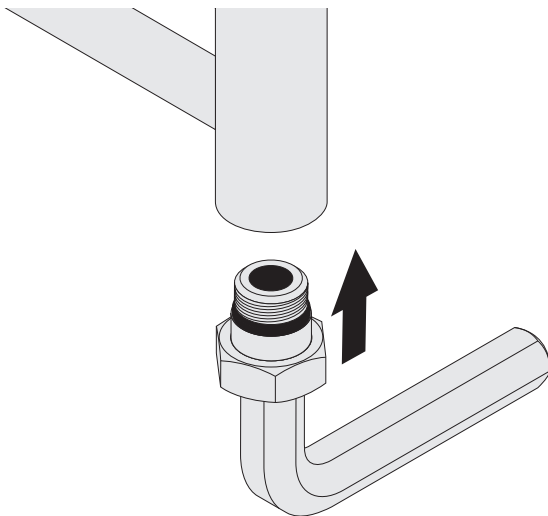
ПОДКЛЮЧЕНИЕ

Со стороны подключения к системе вентиль оснащён накидной гайкой с внутренней резьбой G 3/4", со стороны подключения к изделию — наружной резьбой G 1/2".

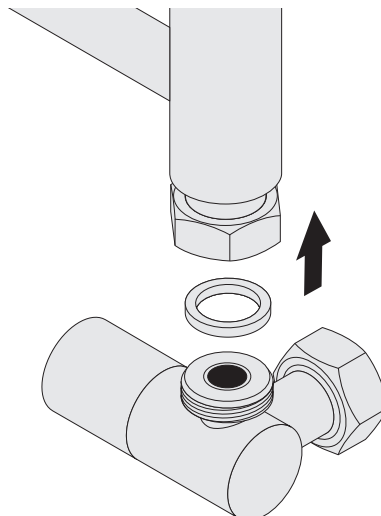
Для эстетичного подключения к системе горячего водоснабжения или отопления рекомендуется использовать эксцентрик и декоративный отражатель с внутренним диаметром 3/4". Эксцентрик и отражатель в комплект поставки не входят и приобретаются отдельно.



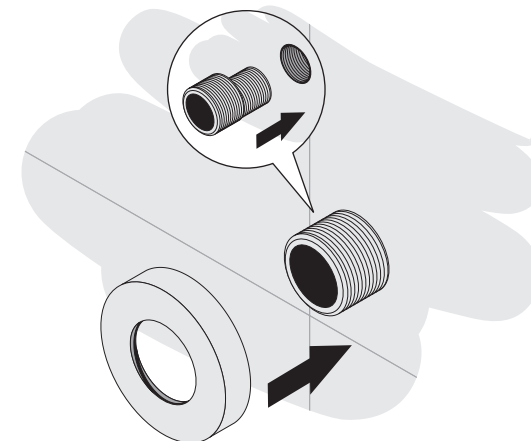
МОНТАЖ



1 Установите носик, используя шестигранный ключ № 12 (не входит в комплектацию).



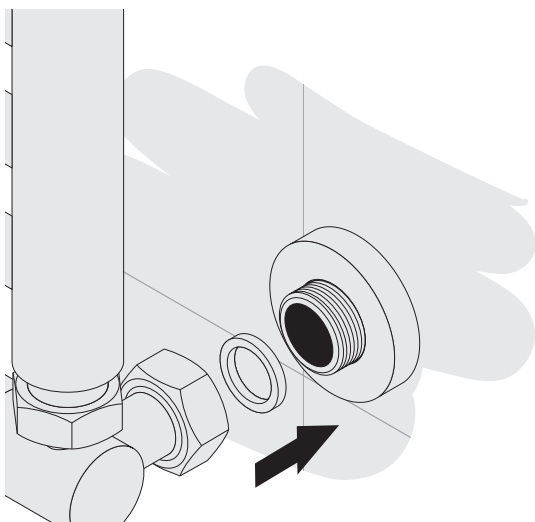
2 Установите вентиль в гайку, используя силиконовую прокладку.



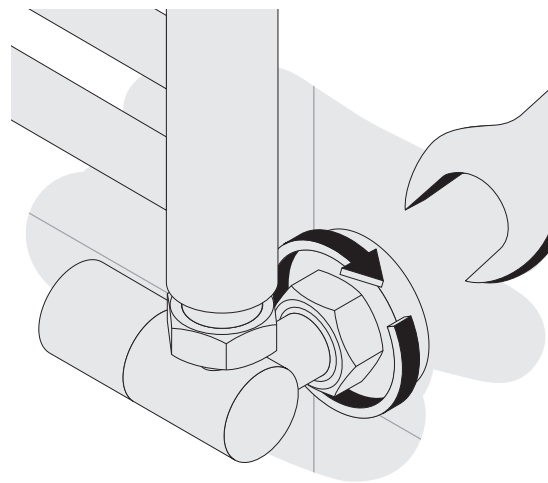
3 Установите эксцентрик и отрагатель.



В месте соединения эксцентрика с водорозеткой используйте материалы для герметизации резьбовых соединений.

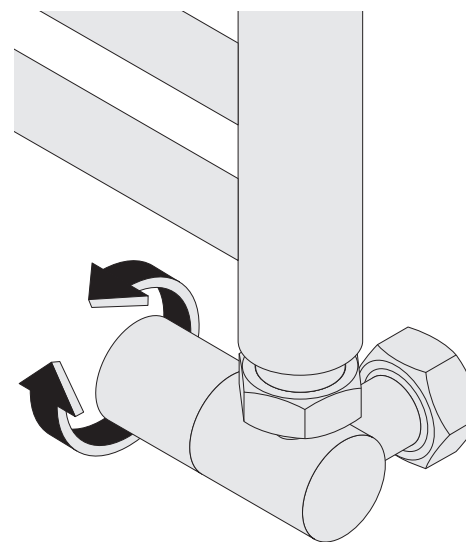


4 Установите вентиль на эксцентрик, используя силиконовую прокладку.



5 Затяните гайки с усилием 0,6 кгс·м (не превышайте, чтобы избежать деформации прокладок).

УПРАВЛЕНИЕ



Управление вентилем осуществляется посредством вращения маховика.