

ГОЛОВКА ТЕРМОРЕГУЛИРУЮЩАЯ

комплектующие для полотенцесушителей и радиаторов

СҮНЕРЖА®

since 1996

КОМПЛЕКТАЦИЯ



1x Головка терморегулирующая

1x



Упаковка
полиэтиленовый пакет

1x



Технический паспорт

1x



Приложение № 1
инструкция

ТЕХНИЧЕСКИЕ ХАРАКТЕРИСТИКИ

Тип изделия
термостатическая головка

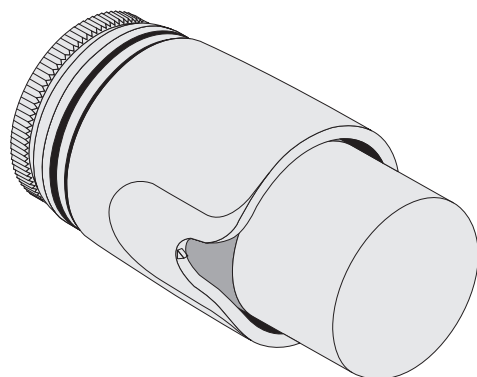
Материал изделия
металл,
пластик

Резьбовое соединение
M30x1,5

Настройка
без нулевого закрытия
от 7°C до 30°C

Гистерезис
0,5°C

Время отклика
20 мин



ТЕХНИЧЕСКИЙ ПАСПОРТ

☞ электронная версия паспорта и приложения

УСЛОВИЯ ЭКСПЛУАТАЦИИ, ХРАНЕНИЯ, ТРАНСПОРТИРОВКИ И УТИЛИЗАЦИИ

Терморегулирующая головка предназначена для установки на терморегулятор и обеспечивает автоматическое регулирование потока теплоносителя в полотенцесушителях и отопительных радиаторах в зависимости от заданной температуры помещения.

Может быть установлена в систему горячего водоснабжения, а также в открытые или закрытые системы отопления, подключённые к внешним теплосетям по зависимой или независимой схемам.

Эксплуатация допускается при температуре окружающей среды от 0° до +40°С и относительной влажности воздуха не более 80%. Транспортирование и хранение осуществлять в соответствии с ГОСТ Р 71030-2023. Утилизация производится в соответствии с действующим законодательством Российской Федерации.

КАТЕГОРИЧЕСКИ ЗАПРЕЩАЕТСЯ:

- Подвергать терморегулирующую головку механическим воздействиям (ударам, нагрузкам), способным привести к повреждению изделия.
- Эксплуатировать изделие при параметрах давления и температуры, превышающих указанные в технических характеристиках.
- Использовать не по назначению.
- Применять избыточное усилие при управлении терморегулирующей головкой.
- Использовать инструмент, способный повредить поверхность изделия или элементы конструкции.



В случае наличия механических повреждений или других дефектов, немедленно прекратите эксплуатацию.

УХОД ЗА ИЗДЕЛИЕМ

Для очистки поверхности используйте мягкую ткань, смоченную в растворе моющего средства для посуды. В случае появления подтёков или известкового налёта, необходимо удалить их раствором лимонной кислоты.

Запрещается использовать абразивные материалы, а также моющие средства, содержащие соляную, фосфорную или уксусную кислоту и хлор. Несоблюдение этих правил может привести к повреждению или изменению цвета покрытия.

ПРАВИЛА МОНТАЖА

Перед началом монтажа терморегулирующая головка должна достичь комнатной температуры естественным путём, без прямого воздействия нагревательных приборов.

Монтаж терморегулирующей головки должен осуществляться с соблюдением действующих строительных норм и правил, а также с учётом Приложения № 1, входящего в комплект поставки.

Установка терморегулирующей головки не отменяет необходимости применения запорной арматуры, обеспечивающей возможность

отключения участка системы для демонтажа и обслуживания изделия.

Ответственность за соблюдение норм монтажа и требований безопасности несёт пользователь.

ПРОИЗВОДИТЕЛЬ НЕ НЕСЁТ ОТВЕТСТВЕННОСТИ ЗА СЛЕДУЮЩИЕ СЛУЧАИ:

- Нарушение работоспособности изделия, вызванное некорректным монтажом или особенностями системы отопления или горячего водоснабжения.
- Повреждения изделия, вызванные механическими воздействиями или нарушением условий эксплуатации.

ГАРАНТИЙНЫЕ ОБЯЗАТЕЛЬСТВА

Гарантийный срок исчисляется со дня продажи изделия. Терморегулирующая головка, вышедшая из строя в течение гарантийного срока, подлежит замене или возврату по гарантии.

Срок гарантии — 12 месяцев.

ГАРАНТИЙНЫЕ ОБЯЗАТЕЛЬСТВА УТРАЧИВАЮТ СИЛУ В СЛУЧАЯХ:

- Нарушения требований монтажа, эксплуатации и ухода за изделием.
- Механических повреждений изделия и его элементов.
- Нарушения условий транспортировки и хранения.
- Действия обстоятельств непреодолимой силы (пожар, затопление, аварии инженерных систем и др.).

ПРОИЗВОДИТЕЛЬ



Головка терморегулирующая соответствует требованиям ТУ 28.14.13-004-65546632-2019 и признан годным к эксплуатации.

Дата выпуска:

место штампа
отдела технического контроля

Изготовитель: ООО «КВАРТА»
Россия, 187700, Ленинградская область, г. Лодейное Поле,
Ленинградское шоссе, д. 54, лит. А

ПОКУПАТЕЛЬ

Подпись подтверждает, что вы ознакомились со всей информацией, содержащейся в паспорте изделия, и согласны с гарантийными обязательствами. При отсутствии вашей подписи, производитель в праве отказать в гарантийном обслуживании.

Подпись:

В случае потери документов, подтверждающих дату приобретения, производитель в праве отказать в гарантийном обслуживании.

Храните технический паспорт и чек на приобретённое изделие в течение всего срока гарантии!

КУДА ОБРАЩАТЬСЯ С ПРОБЛЕМАМИ?

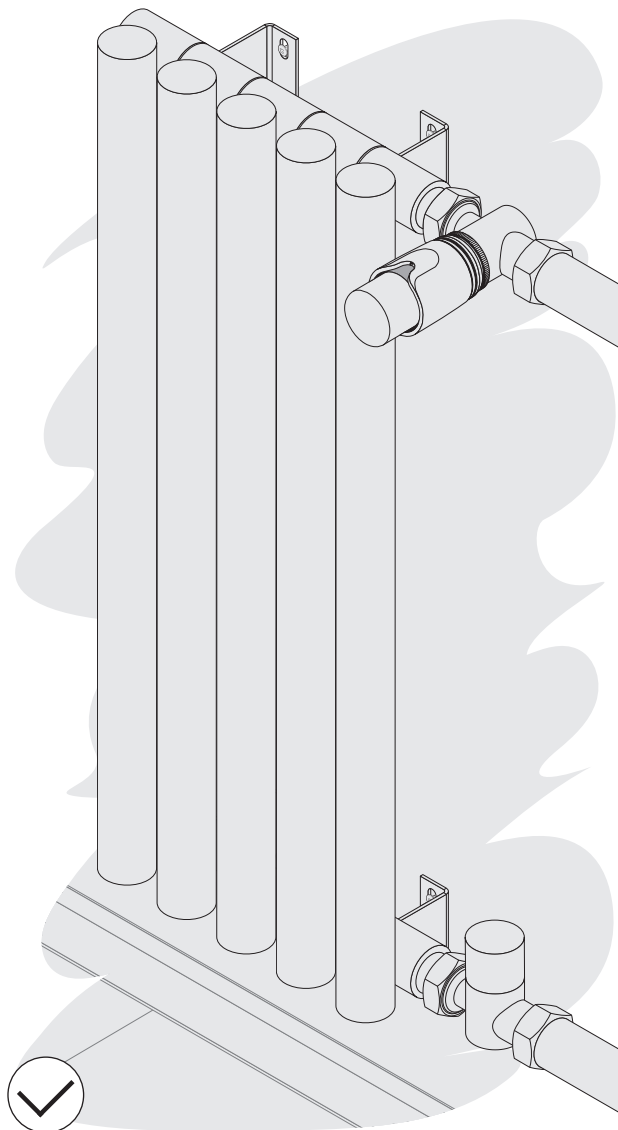
Мы стремимся к безупречному качеству, но если вдруг с изделием возникли проблемы — заполните форму по ссылке.

К обращению приложите фото или видео общего вида изделия и места дефекта крупным планом, а также документ, подтверждающий дату покупки.

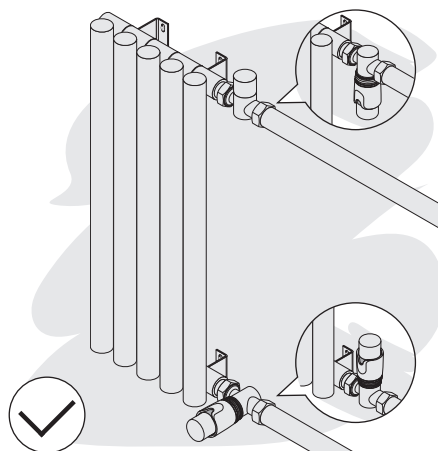


← Отправка рекламаций
sunerzha.com/support/garanty/

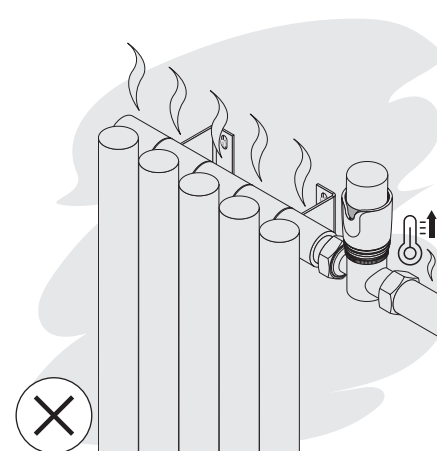
РЕКОМЕНДАЦИИ



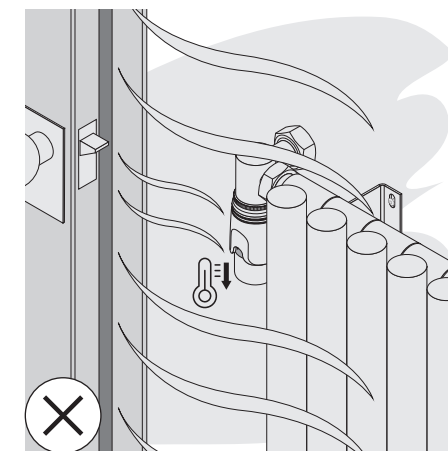
Наиболее подходящим положением для головки является горизонтальное, направленное внутрь помещения, в зоне с хорошей циркуляцией воздуха и температурой, близкой к средней. Такое расположение позволяет датчику головки наиболее точно фиксировать температуру.



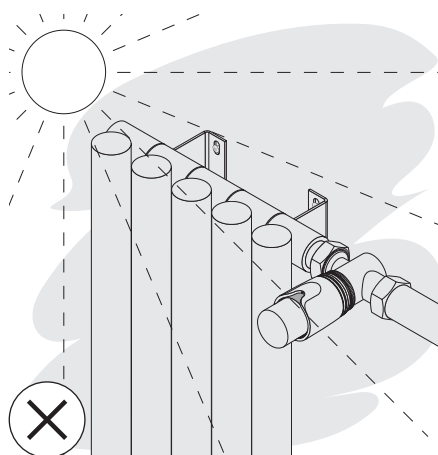
Вертикальная установка допускается. Но при установке в верхней части только по направлению вниз.



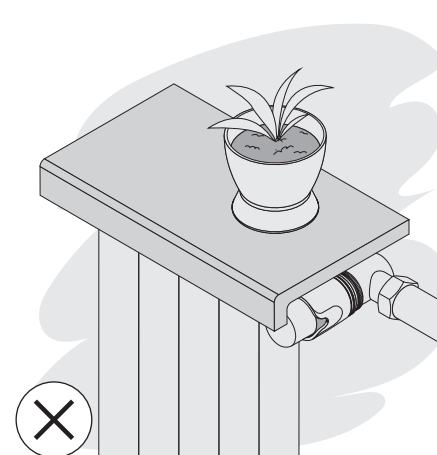
Не устанавливать в месте потоков тепла.



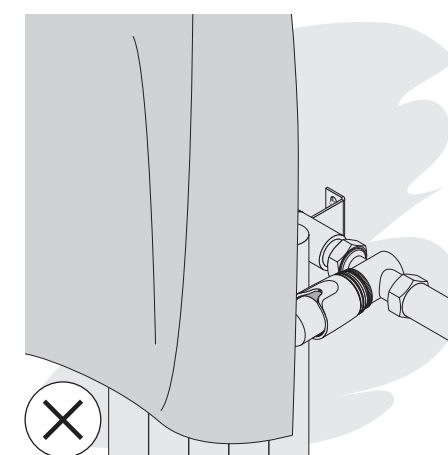
Не устанавливать на сквозняке.



Не располагать в зоне прямых солнечных лучей.



Не монтировать в глубокой нише или вплотную к стене, подоконнику.

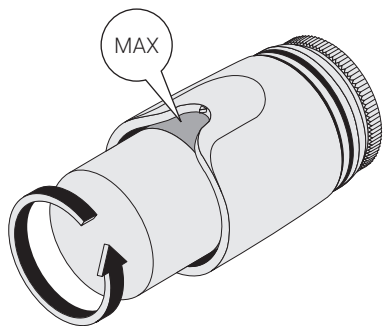


Не закрывать мебелью, плотными шторами, глухими экранами, декоративными панелями.

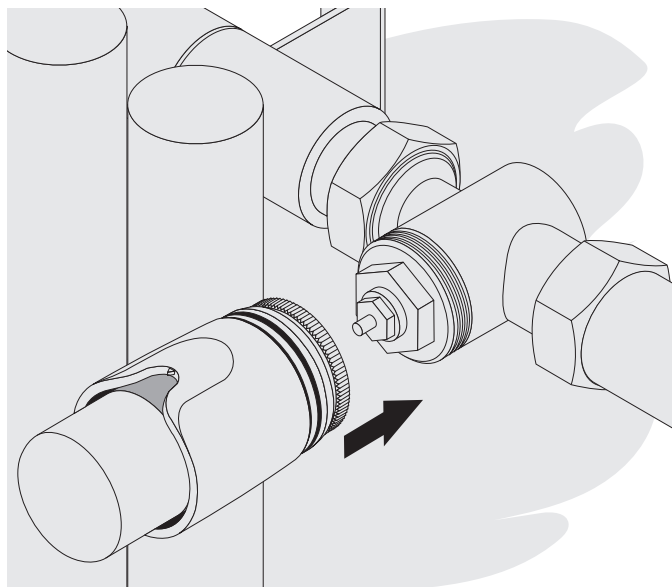


По окончании отопительного сезона снимите головку. Это предотвратит «прикипание» подвижных элементов и продлит срок службы устройства.

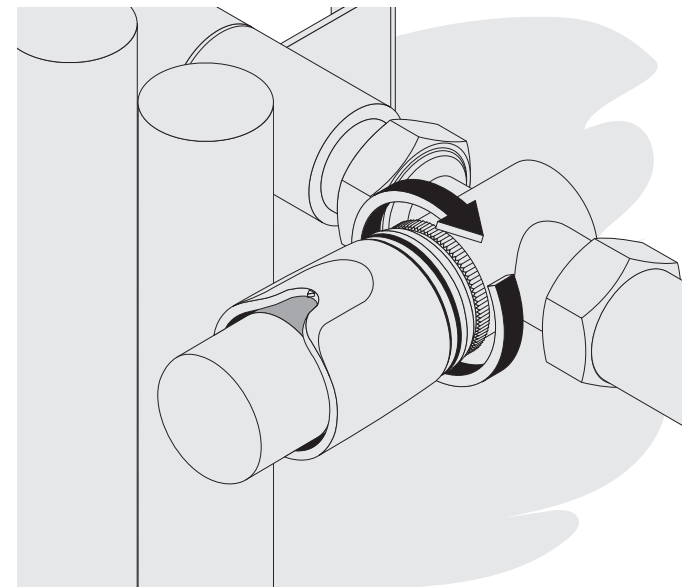
МОНТАЖ



1 Выставьте максимальный режим термоголовки, повернув рукоятку.

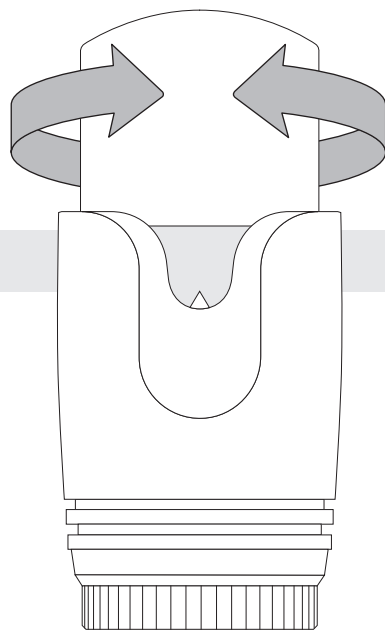


2 Установите термоголовку.



3 Закрепите термоголовку, закрутив крепление вручную.

УПРАВЛЕНИЕ



Управление автоматической термоголовкой осуществляется посредством вращения рукоятки и позволяет выбрать режим поддержания температуры.

*	1	2	3	4	5	MAX
≈7°C	≈ 12°C	≈ 16°C	≈ 20°C	≈ 24°C	≈ 28°C	≈ 30°C



Температура может отличаться от указанной из-за влияния условий размещения в помещении на датчик термоголовки.