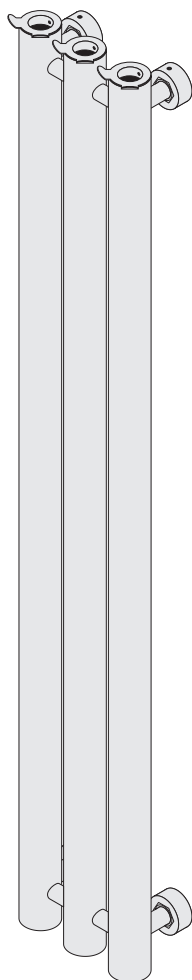




КОМПЛЕКТАЦИЯ



- 1x  Полотенцесушитель Гренадер III
- 1x  Технический паспорт
- 1x  Приложение №1 инструкция по установке и управлению
- 1x  Упаковка полиэтиленовый пакет, гофрокартонный короб

1x Набор комплектующих № 120

- 2x  эксцентрик G 1/2"x G 3/4"
- 2x  вставка G 3/4"
- 2x  стопорный винт
- 2x  опора под вставку
- 4x  силиконовая прокладка G 3/4"
- 2x  саморез и дюбель
- 1x  шестигранный ключ №12
- 1x  шестигранный ключ №3

- 1x  шестигранный ключ №2.5

1x Набор комплектующих № 121

- 4x  отражатель
- 4x  стопорный винт

3x Набор комплектующих № 707

- 1x  вешалка «Дуо»
- 1x  стопорный винт
- 1x  шестигранный ключ №2.5

ТЕХНИЧЕСКИЕ ХАРАКТЕРИСТИКИ

Тип изделия
водяной
полотенцесушитель

Подключение
универсальное

Тип сварки
аргодуговая TIG

Материал изделия
нержавеющая сталь AISI 304 L

Присоединительный размер
накидная гайка G 3/4"

Срок службы
7 лет

Рабочее давление
до 15 атм

Температура теплоносителя
до 95°C

Максимальная масса нагрузки
5 кг

Давление испытаний
25 атм

Режим работы
продолжительный



ТЕХНИЧЕСКИЙ ПАСПОРТ

электронная версия паспорта и приложения

УСЛОВИЯ ЭКСПЛУАТАЦИИ, ХРАНЕНИЯ, ТРАНСПОРТИРОВКИ И УТИЛИЗАЦИИ

Водяной полотенцесушитель предназначен для сушки текстильных изделий, вспомогательного обогрева и поддержания оптимального микроклимата в помещениях жилых и административных зданий при температуре от 0° до +40°С и относительной влажности воздуха не более 80%.

Полотенцесушитель может быть установлен в систему горячего водоснабжения, а также в открытые или закрытые системы отопления, подключённые к внешним теплосетям по зависимой или независимой схемам.

Транспортировку и хранение полотенцесушителя осуществлять в соответствии с ГОСТ Р 71030-2023. Утилизировать согласно нормам, предусмотренным действующим законодательством Российской Федерации.

КАТЕГОРИЧЕСКИ ЗАПРЕЩАЕТСЯ:

- Подвергать полотенцесушитель ударам и нагрузкам, способным повредить или разрушить его.
- Допускать снижение температуры помещения ниже 0°С при использовании полотенцесушителя в водяных системах отопления и горячего водоснабжения.
- Эксплуатировать полотенцесушитель при параметрах давления и температуры выше указанных в паспорте.
- Использовать полотенцесушитель в качестве элемента заземляющего или токоведущего контура.
- Резко открывать запорные вентили во избежание гидравлического удара.
- Опрожнять систему отопления в отопительные и межотопительные периоды.
- Использовать полотенцесушитель не по назначению.



В случае наличия дефектов полотенцесушителя, немедленно прекратите эксплуатацию.

УХОД ЗА ПОЛОТЕНЦЕСУШИТЕЛЕМ

Для очистки поверхности используйте мягкую ткань, смоченную в растворе моющего средства для посуды. В случае появления подтёков или известкового налёта, необходимо удалить их раствором лимонной кислоты.

Запрещается использовать абразивные материалы, а также моющие средства, содержащие соляную, фосфорную или уксусную кислоту и хлор. Кроме того, следует избегать сушки красящихся вещей на полотенцесушителе. Несоблюдение этих правил может привести к повреждению или изменению цвета покрытия.

ПРАВИЛА МОНТАЖА

Перед началом монтажа полотенцесушитель должен достичь комнатной температуры естественным путём, без прямого воздействия нагревательных приборов.

Установка полотенцесушителя в общедомовую систему горячего водоснабжения или отопления должна осуществляться на основании теплотехнического проекта. Проект разрабатывается проектной организацией и согласовывается с компанией, обслуживающей здание. Все работы должны выполняться с соблюдением строительных норм и правил, утверждённых Министерством строительства России, а также с учётом Приложения №1, входящего в комплект поставки.

Монтаж водяного полотенцесушителя должен быть произведён с обязательной возможностью перекрытия входа и выхода теплоносителя. Также, согласно ПУЭ п.7.1.88, полотенцесушитель должен быть подключён к дополнительной системе уравнивания потенциалов (ДСУП). Установка полотенцесушителя должна выполняться квалифицированными специалистами с последующей проверкой герметичности и составлением акта приёмки. Ответственность за соблюдение норм монтажа и требований безопасности несёт пользователь.

ПРОИЗВОДИТЕЛЬ НЕ НЕСЁТ ОТВЕТСТВЕННОСТИ ЗА СЛЕДУЮЩИЕ СЛУЧАИ:

- Нарушение циркуляции теплоносителя в полотенцесушителе, возникшее вследствие некорректного монтажа оборудования или особенностей разводки систем горячего водоснабжения или отопления.
- Электрокоррозионные повреждения полотенцесушителя, вызванные наличием «блуждающих токов» в системе горячего водоснабжения или отопления.
- Протечки в местах соединений, возникшие в результате естественного износа уплотнительных элементов (прокладок).

ГАРАНТИЙНЫЕ ОБЯЗАТЕЛЬСТВА

Гарантийный срок исчисляется со дня продажи изделия. Полотенцесушитель, вышедший из строя в течение гарантийного срока, подлежит замене или возврату по гарантии.

Срок гарантии — 7 лет.

ГАРАНТИЙНЫЕ ОБЯЗАТЕЛЬСТВА УТРАЧИВАЮТ СИЛУ В СЛУЧАЯХ:

- Отсутствия подключения полотенцесушителя к дополнительной системе уравнивания потенциалов (ДСУП)
- Механических повреждений покрытия или корпуса полотенцесушителя и его комплектующих в результате нарушения рекомендаций из Приложения №1 и некорректного ухода за изделием.
- Использования полотенцесушителя с нарушением правил эксплуатации, ухода и монтажа, а также игнорирования запретов, описанных в техническом паспорте изделия.
- Нарушения условий транспортировки и хранения.
- Действия обстоятельств непреодолимой силы (пожар, затопление, несчастный случай, авария трубопровода и др.).

ПРОИЗВОДИТЕЛЬ



Полотенцесушитель бытовой соответствует требованиям ТУ 25.21.11-001-65546632-2018 и признан годным к эксплуатации.

Дата выпуска:

место штампа
отдела технического контроля

Изготовитель: ООО «КВАРТА»
Россия, 187700, Ленинградская область, г. Лодейное Поле,
Ленинградское шоссе, д. 54, лит. А

ПОКУПАТЕЛЬ

Подпись подтверждает, что вы ознакомились со всей информацией, содержащейся в паспорте изделия, и согласны с гарантийными обязательствами. При отсутствии вашей подписи, производитель в праве отказать в гарантийном обслуживании.

Подпись:

В случае потери документов, подтверждающих дату приобретения, производитель в праве отказать в гарантийном обслуживании.

Храните технический паспорт и чек на приобретённое изделие в течение всего срока гарантии!

КУДА ОБРАЩАТЬСЯ С ПРОБЛЕМАМИ?

Мы стремимся к безупречному качеству, но если вдруг с изделием возникли проблемы — заполните форму по ссылке.

К обращению приложите фото или видео общего вида изделия и места дефекта крупным планом, а также документ, подтверждающий дату покупки.



← Отправка рекламаций
sunerzha.com/support/garanty/



КОНСТРУКТИВНЫЕ ОСОБЕННОСТИ

Подключение к системе ГВС или отопления выполняется по приведённым схемам:

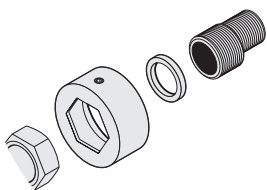


Спускной клапан должен находиться в верхней части полотенцесушителя. Перед монтажом проверьте корректность ориентации изделия. Неправильное позиционирование приведёт к скоплению воздуха в системе и снижению эффективности обогрева.

Полотенцесушитель оснащён четырьмя сваренными отводами с накидными гайками, из которых:

- Два отвода предназначены для подключения к системе водоснабжения.
- Два отвода выполняют функцию креплений к стене.

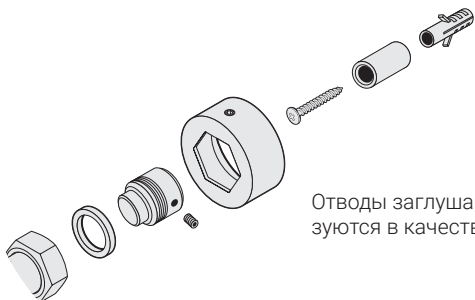
УЗЛЫ ПОДКЛЮЧЕНИЯ



Подключение к системе возможно следующими способами:

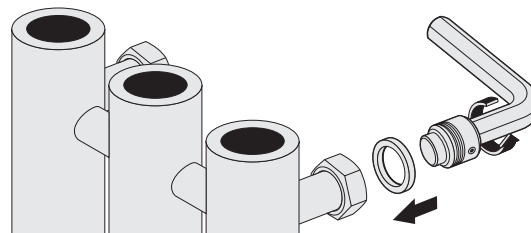
- К водорозеткам НР G 3/4" — напрямую через накидные гайки ВР G 3/4".
- К водорозеткам ВР G 1/2" — через эксцентрики из комплекта.

КРЕПЛЕНИЯ К СТЕНЕ



Отводы заглушаются вставками G 3/4" и используются в качестве кронштейнов.

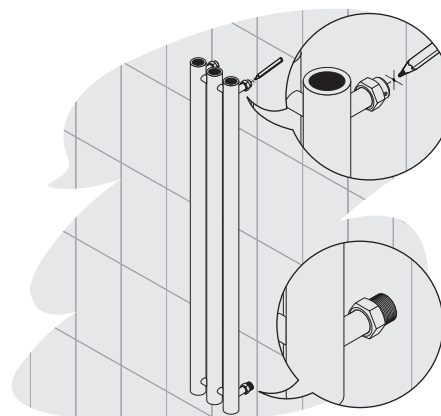
МОНТАЖ



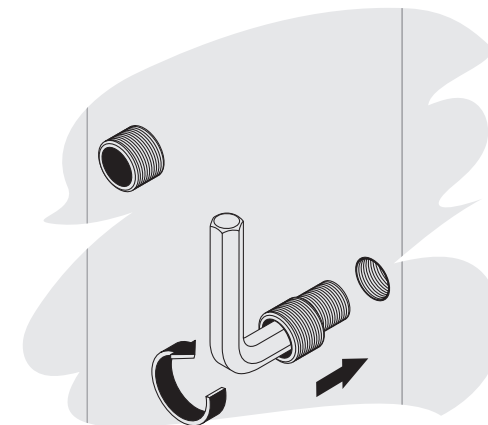
- 1 Отводы для крепления к стене заглушите вставками G 3/4", предварительно установив силиконовые прокладки для герметизации соединений.



Для упрощения монтажа предварительно вкрутите стопорные винты в соответствующие отверстия — они должны надёжно держаться, но не мешать дальнейшей установке.



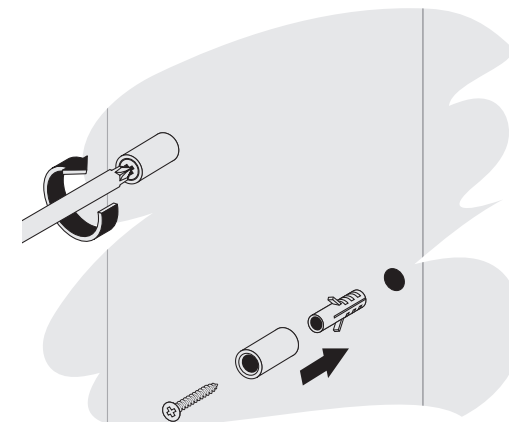
- 3 Выполните примерочный монтаж: накрутите накидные гайки полотенцесушителя на эксцентрики, отметьте на стене точки для сверления.



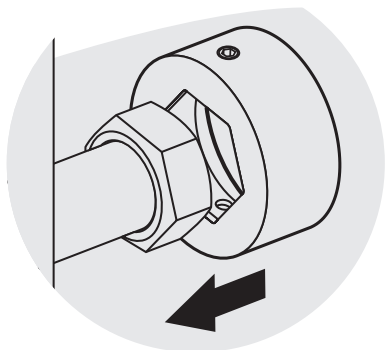
- 2 Вкрутите эксцентрики в водорозетки шестигранным ключом №12, выставив необходимое расстояние между ними.



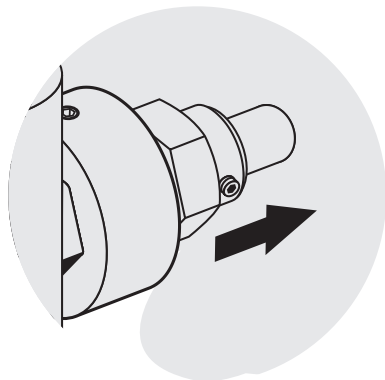
Со стороны резьбы эксцентрика G 1/2" используйте материалы для герметизации резьбовых соединений.



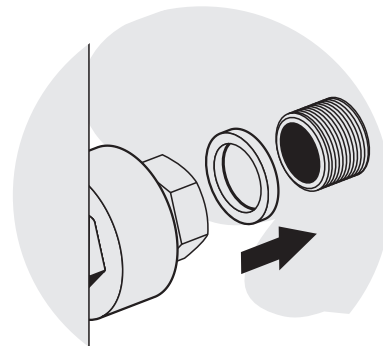
- 4 Просверлите отверстия Ø 6 мм по меткам, затем закрепите опоры дюбелями и саморезами.



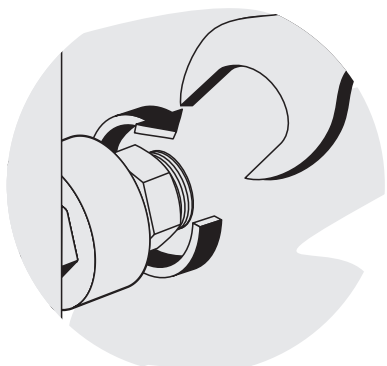
5 Наденьте отражатели на все отводы с накидными гайками.



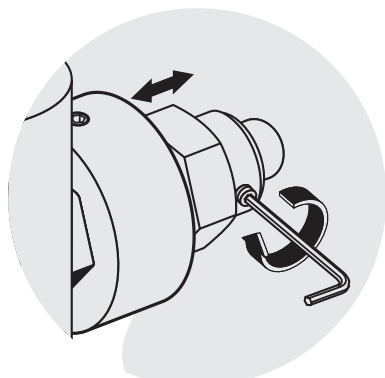
6 Установите полотенцесушитель на закреплённые в стене опоры.



7 Накрутите накидные гайки на эксцентрики, используя силиконовые прокладки.



8 Затяните гайки с усилием 0,6 кгс·м (не превышайте, чтобы избежать деформации прокладок).

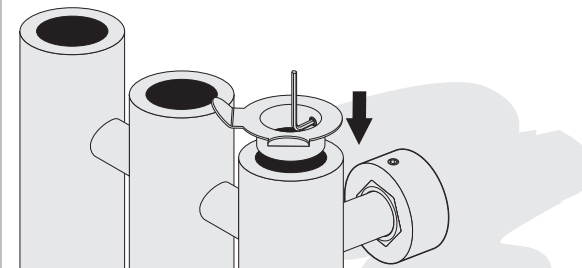


9 Шестигранным ключом №2.5 зафиксируйте стопорные винты во вставках G 3/4".



10 Плотно прижмите отражатели к стене и закрепите их стопорными винтами (ключ №2.5).

УСТАНОВКА АКСЕССУАРОВ



Вставьте вешалки «Дуо» в верхнюю часть коллекторов и зафиксируйте их положение стопорными винтами (ключ №2.5).

РЕКОМЕНДАЦИИ:

- При проектировании подключения полотенцесушителя обязательно установите запорные вентили — они позволяют полностью перекрыть подачу теплоносителя при авариях или обслуживании.
- Для защиты покрытия используйте инструменты с мягкими накладками (резиновыми или силиконовыми) — это предотвратит царапины и повреждения при монтаже.

ЗАПУСК ПОЛОТЕНЦЕСУШИТЕЛЯ

- Плавно откройте запорные вентили для подачи теплоносителя и дайте полотенцесушителю полностью заполниться.
- Проверьте все соединения на предмет протечек.
- Шестигранным ключом №3 откройте спускной клапан (оборот против часовой стрелки) для стравливания воздуха. Будьте готовы к появлению небольшого количества воды — подставьте ёмкость и постелите впитывающую ткань. Продолжайте до тех пор, пока не прекратится шипение и не пойдёт ровная струя воды без пузырьков.

