



ИДИЛЛИЯ PLUS

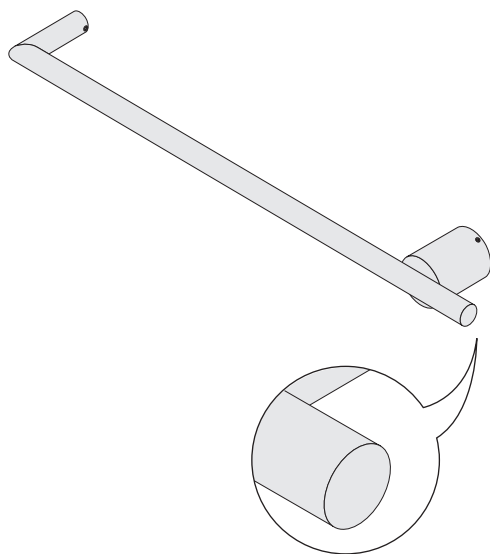
электрический полотенцесушитель

СУНЕРЖА®

since 1996

КОМПЛЕКТАЦИЯ

- | | | | | | | | | |
|----|--|---|----|--|--------------------------|----|--|----------------|
| 1x | | Полотенцесушитель Идиллия PLUS | 1x | | опорный диск | 4x | | стопорный винт |
| 1x | | Технический паспорт | 1x | | шайба скрытого крепления | | | |
| 1x | | Приложение № 1 инструкция | 3x | | саморез и дюбель | | | |
| 1x | | Упаковка
полиэтиленовый пакет,
гофрокартонный короб | 1x | | шестигранный ключ № 2,5 | | | |



ТЕХНИЧЕСКИЕ ХАРАКТЕРИСТИКИ

Тип изделия полотенцесушитель электрический кабельный	Материал изделия нержавеющая сталь AISI 304 L	Нагревательный элемент греющий кабель	Максимальная масса нагрузки 5 кг
Номинальное напряжение 230 В	Частота тока 50 Гц	Мощность от 15,5 до 36 Вт	Степень защиты IP54
Род тока переменный	Режим работы постоянный	Защита от поражения электрическим током I класс	Время разогрева не более 30 мин



ТЕХНИЧЕСКИЙ ПАСПОРТ

электронная версия паспорта и приложения



В рабочем режиме полотенцесушитель нагревается до температуры 55°C (с допустимым отклонением ±10%) при стандартных условиях эксплуатации: температуре воздуха 20°C и номинальном напряжении в сети.

УСЛОВИЯ ЭКСПЛУАТАЦИИ, ХРАНЕНИЯ, ТРАНСПОРТИРОВКИ И УТИЛИЗАЦИИ

Электрический полотенцесушитель предназначен для сушки текстильных изделий и может эксплуатироваться в любых помещениях при температуре от +5°C до +40°C и относительной влажности воздуха не более 80%.

Полотенцесушитель должен эксплуатироваться, согласно Приложения № 1 и подключаться к электросети, имеющей заземление.

Установка полотенцесушителя допускается в любом положении — вертикально или горизонтально.

При транспортировке соблюдать правила перевозки грузов и обеспечить защиту упаковки от попадания влаги, механических повреждений и воздействия химических веществ.

До ввода в эксплуатацию хранить полотенцесушитель в закрытом помещении, в заводской упаковке, обеспечивающей защиту от механических воздействий, попадания влаги и химических веществ на изделие.

Утилизировать согласно нормам, предусмотренным действующим законодательством Российской Федерации.

МЕРЫ ПРЕДОСТОРОЖНОСТИ

- Не погружайте полотенцесушитель в воду.
- Не облокачивайтесь на полотенцесушитель.
- Длительное прикосновение к горячей поверхности полотенцесушителя может привести к ожогам.
- Не используйте полотенцесушитель не по назначению.
- В случае наличия дефектов полотенцесушителя, немедленно прекратите эксплуатацию.
- После завершения работы отключите полотенцесушитель от электросети нажатием на кнопку основного устройства.



Детям рекомендуется пользоваться полотенцесушителем только под присмотром взрослых.

УХОД ЗА ПОЛОТЕНЦЕСУШИТЕЛЕМ

Для очистки поверхности используйте мягкую ткань, смоченную в растворе моющего средства для посуды. В случае появления подтёков или известкового налёта, необходимо удалить их раствором лимонной кислоты.

Запрещается использовать абразивные материалы, а также моющие средства, содержащие соляную, фосфорную или уксусную кислоту и хлор. Кроме того, следует избегать сушки красящихся вещей на полотенцесушителе. Несоблюдение этих правил может привести к повреждению или изменению цвета покрытия.

ПРАВИЛА МОНТАЖА

Для обеспечения качественного и безопасного монтажа полотенцесушителя настоятельно рекомендуем обратиться к квалифицированным специалистам. Все работы должны проводиться в соответствии

с Приложением № 1, а также требованиями и стандартами, действующими в стране, где будет эксплуатироваться устройство.

В комплект поставки входит Приложение № 1, которое поможет избежать ошибок при монтаже и подключении полотенцесушителя. В случае потери этого документа, воспользуйтесь электронной версией, доступной на официальном сайте производителя.



Скрытое подключение полотенцесушителя должно выполняться квалифицированными электриками с группой допуска по электробезопасности не ниже III. По завершении монтажа электрик обязан предоставить акт выполненных работ.

ГАРАНТИЙНЫЕ ОБЯЗАТЕЛЬСТВА

Гарантийный срок исчисляется со дня продажи изделия. Полотенцесушитель, вышедший из строя в течение гарантийного срока, подлежит ремонту или замене по гарантии.

Срок гарантии — 24 месяца.

ГАРАНТИЙНЫЕ ОБЯЗАТЕЛЬСТВА УТРАЧИВАЮТ СИЛУ В СЛУЧАЯХ:

- Внесения технических изменений в конструкцию полотенцесушителя.
- Снятия голографических пломб, вскрытия или разбора блока управления.
- Механических повреждений покрытия или корпуса полотенцесушителя в результате чрезмерных нагрузок и некорректного ухода за изделием.
- Скрытого подключения полотенцесушителя неквалифицированным специалистом, без оформленного акта о выполненных работах.
- Использования полотенцесушителя с нарушением правил эксплуатации, ухода и монтажа, а также игнорирования мер предосторожности.
- Нарушения условий транспортировки и хранения.
- Действия обстоятельств непреодолимой силы (пожар, затопление, несчастный случай, авария сетей электропитания и др.).

ПРОИЗВОДИТЕЛЬ



Полотенцесушитель бытовой соответствует требованиям ТУ 27.51.26-002-65546632-2025 и признан годным к эксплуатации.

Дата выпуска:

место штампа
отдела технического контроля

Изготовитель: ООО «КВАРТА»

Россия, 187700, Ленинградская область, г. Лодейное Поле, Ленинградское шоссе, д. 54, лит. А

ПОКУПАТЕЛЬ

Подпись подтверждает, что вы ознакомились со всей информацией, содержащейся в паспорте изделия, и согласны с гарантийными обязательствами. При отсутствии вашей подписи, производитель в праве отказать в гарантийном обслуживании.

Подпись:

В случае потери документов, подтверждающих дату приобретения, производитель в праве отказать в гарантийном обслуживании.

Храните технический паспорт и чек на приобретённое изделие в течение всего срока гарантии!

КУДА ОБРАЩАТЬСЯ С ПРОБЛЕМАМИ?

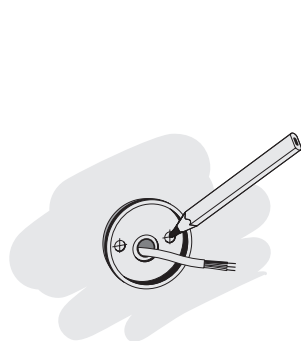
Мы стремимся к безупречному качеству, но если вдруг с изделием возникли проблемы — заполните форму по ссылке.

К обращению приложите фото или видео общего вида изделия и места дефекта крупным планом, а также документ, подтверждающий дату покупки.

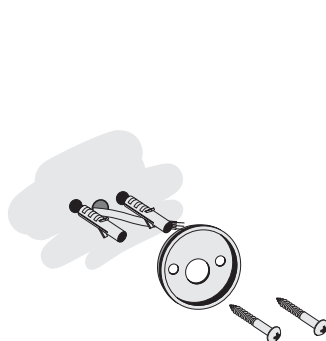


← Отправка рекламаций
sunerzha.com/support/garanty/

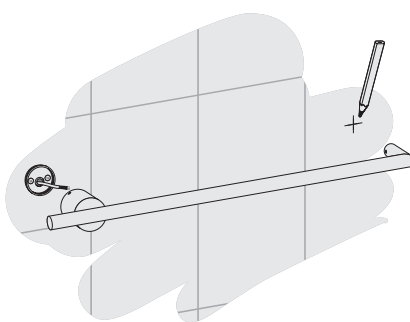
МОНТАЖ ПОЛОТЕНЦЕСУШИТЕЛЯ



1 Произведите разметку точек крепления опорного диска.



2 В полученных метках сделайте отверстия $\varnothing 6$ мм и произведите монтаж опорного диска к стене с помощью саморезов и дюбелей из комплекта.



3 Произведите «примерочный» монтаж полотенцесушителя на опорный диск для определения точки установки шайбы скрытого крепления.



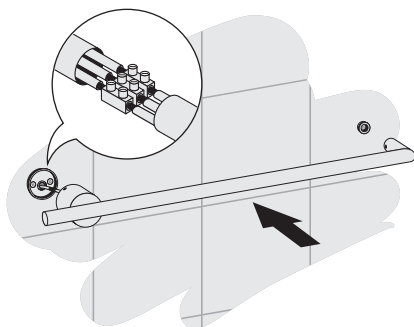
4 В полученной метке сделайте отверстие $\varnothing 6$ мм и произведите монтаж шайбы скрытого крепления к стене с помощью самореза и дюбеля из комплекта.



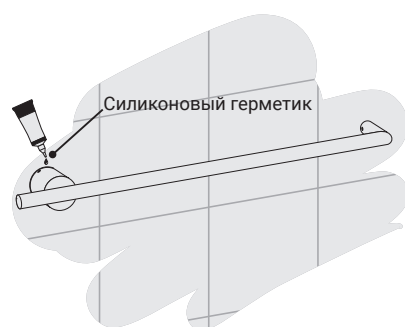
Точки крепления не должны пересекаться с проводкой.



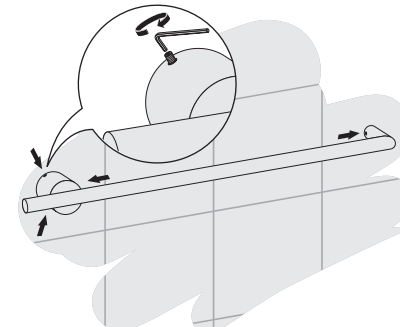
Для упрощения монтажа предварительно вкрутите стопорные винты в соответствующие отверстия — они должны надёжно держаться, но не мешать дальнейшей установке.



5 Соедините устройство с проводом из стены с помощью клеммных колодок¹ и прижмите его к стене.



6 Для защиты электропроводки от влаги и пыли, обработайте силиконовым герметиком место примыкания модуля к стене.



7 Зафиксируйте устройство стопорными винтами.

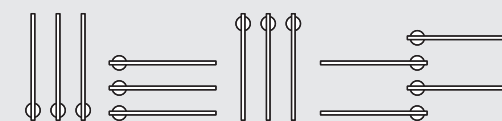
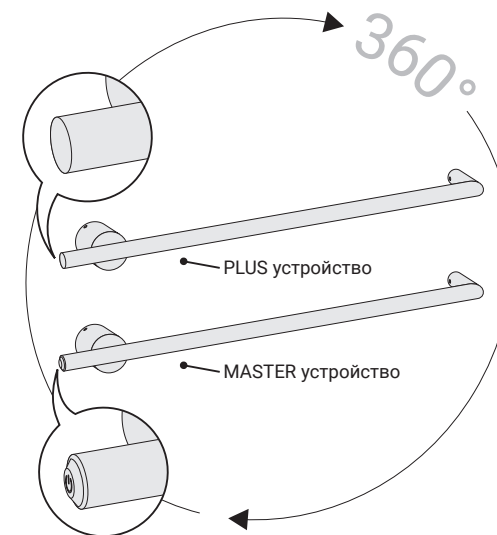


¹ Соединение с клеммными колодками проводится согласно схеме подключения.

ВАРИАНТЫ МОНТАЖА

Линейка представлена двумя моделями:

- Идиллия MASTER — основное устройство с кнопкой управления, может работать автономно.
- Идиллия PLUS — дополнительное устройство, работает только в паре с MASTER.



Каждая модель представлена в нескольких вариантах длины, при этом разные размеры можно комбинировать между собой любым удобным способом, создавая уникальные конфигурации под конкретные задачи.

МОНТАЖ ПРОВОДКИ

Перед монтажом полотенцесушителя требуется проложить в месте установки электропроводку и подготовить стену. Для правильной разметки используйте опорный диск, входящий в комплект поставки – он поможет точно определить безопасные точки сверления отверстий под дюбели и не повредить проложенную в стене проводку.



Для монтажа проводки производитель рекомендует использовать медный кабель сечением $3 \times 1,5 \text{ мм}^2$.

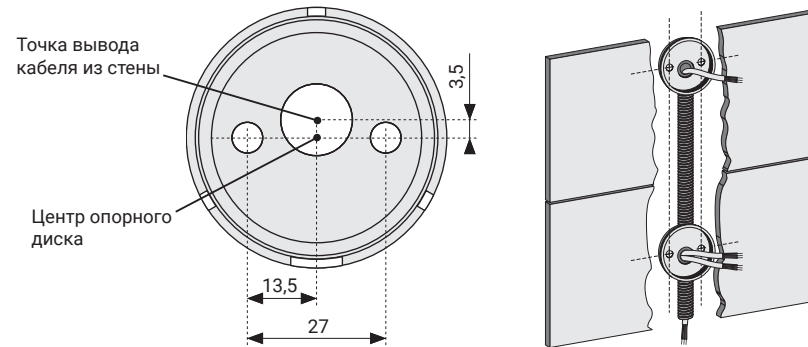


СХЕМА ПОДКЛЮЧЕНИЯ

– Белая клемма

– Желтая клемма

– Синяя клемма

– Чёрная клемма

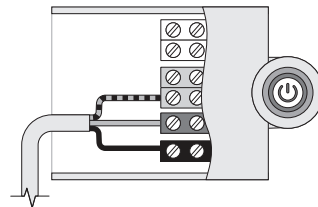
PE – Заземление

N – Ноль

L – Фаза

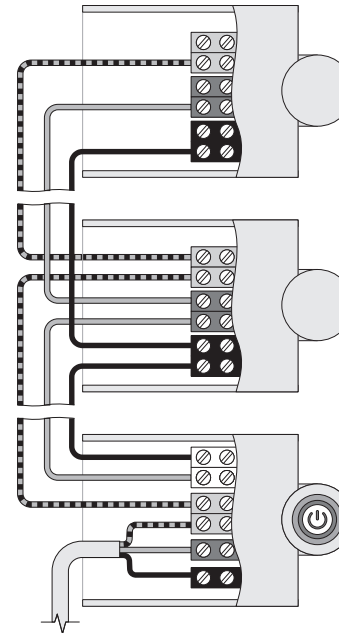
MASTER

подключение одного MASTER-устройства.



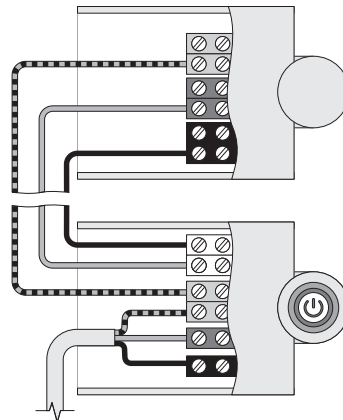
MASTER + PLUS + ... + PLUS

подключение трёх и более устройств, где одно MASTER-устройство управляет всеми PLUS-устройствами.



MASTER + PLUS

подключение двух устройств, где MASTER-устройство управляет PLUS-устройством.



Отдельная установка PLUS-устройства без основного MASTER-устройства не допускается.

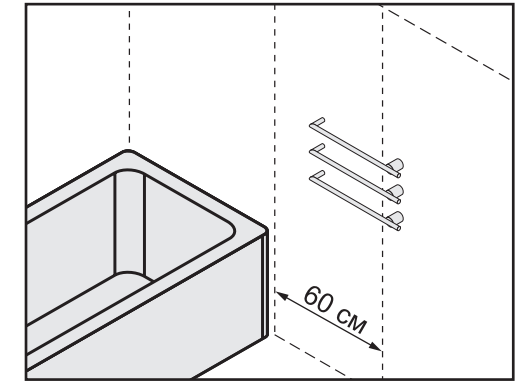


К MASTER-устройству можно подключить до девяти PLUS-устройств.

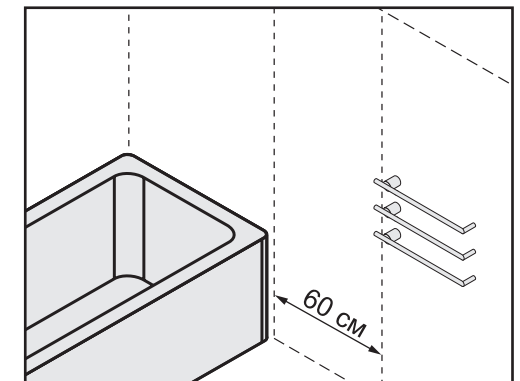
ОРГАНИЗАЦИЯ МЕСТА УСТАНОВКИ

Перед монтажом изделия обеспечьте наличие электропитания в зоне установки, согласно правилам устройства электроустановок (ПУЭ, глава 7.1).

Точка подключения полотенцесушителя – электрическая розетка или вывод кабеля для скрытого монтажа, должна быть расположена на расстоянии $>60 \text{ см}$ от края ванны или душевой кабины. Расстояние до электроприборов в ванной комнате регламентируется ГОСТ Р 50571-7-701-2013 «Требования к специальным установкам или местам расположения. Помещения для ванн и душевых комнат».



Полотенцесушитель установлен на расстоянии $<60 \text{ см}$ от края ванны или душевой кабины.



Полотенцесушитель установлен на расстоянии $>60 \text{ см}$ от края ванны или душевой кабины.