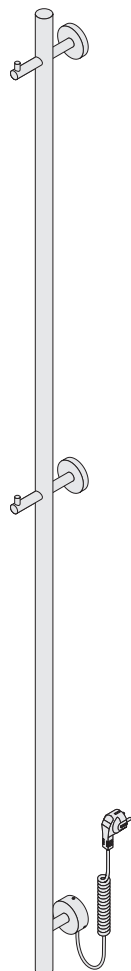




КОМПЛЕКТАЦИЯ



- 1× Полотенцесушитель Аскет
- 1× Технический паспорт
- 1× Приложение № 1 инструкция
- 1× Упаковка полиэтиленовый пакет, гофрокартонный короб

1× Набор комплектующих № 09

- 1× опорный диск
- 2× втулка
- 2× отражатель
- 1× резиновая заглушка
- 2× саморез с полукруглой головкой и дюбель
- 2× саморез с потайной головкой и дюбель
- 1× шестигранный ключ № 2,5
- 3× стопорный винт

ТЕХНИЧЕСКИЕ ХАРАКТЕРИСТИКИ

Тип изделия полотенцесушитель электрический кабельный	Материал изделия нержавеющая сталь AISI 304 L	Нагревательный элемент греющий кабель	Максимальная масса нагрузки 5 кг
Номинальное напряжение 230 В	Частота тока 50 Гц	Мощность 32 Вт	Степень защиты IP54
Род тока переменный	Режим работы постоянный	Защита от поражения электрическим током I класс	Время разогрева не более 30 мин



ТЕХНИЧЕСКИЙ ПАСПОРТ

электронная версия паспорта и приложения



В рабочем режиме полотенцесушитель нагревается до температуры 55°C (с допустимым отклонением ±10%) при стандартных условиях эксплуатации: температуре воздуха 20°C и номинальном напряжении в сети.

УСЛОВИЯ ЭКСПЛУАТАЦИИ, ХРАНЕНИЯ, ТРАНСПОРТИРОВКИ И УТИЛИЗАЦИИ

Электрический полотенцесушитель предназначен для сушки текстильных изделий и может эксплуатироваться в любых помещениях при температуре от +5°C до +40°C и относительной влажности воздуха не более 80%.

Полотенцесушитель должен эксплуатироваться, согласно Приложения № 1 и подключаться к электросети, имеющей заземление.

Для обеспечения оптимального температурного режима прибора рекомендуется стандартная вертикальная установка с подключением снизу.

При транспортировке соблюдать правила перевозки грузов и обеспечить защиту упаковки от попадания влаги, механических повреждений и воздействия химических веществ.

До ввода в эксплуатацию хранить полотенцесушитель в закрытом помещении, в заводской упаковке, обеспечивающей защиту от механических воздействий, попадания влаги и химических веществ на изделие.

Утилизировать согласно нормам, предусмотренным действующим законодательством Российской Федерации.

МЕРЫ ПРЕДОСТОРОЖНОСТИ

- Перед включением убедитесь в целостности и исправности кабеля и вилки.
- Не переносите полотенцесушитель за электрический кабель.
- Не отключайте полотенцесушитель от электросети, дергая за кабель.
- Не погружайте полотенцесушитель в воду и не прикасайтесь к вилке влажными руками.
- Не облокачивайтесь на полотенцесушитель.
- Длительное прикосновение к горячей поверхности полотенцесушителя может привести к ожогам.
- Не используйте полотенцесушитель не по назначению.
- В случае наличия дефектов полотенцесушителя, немедленно прекратите эксплуатацию.
- После завершения работы отключите полотенцесушитель от электросети, вытащив шнур из розетки или нажатием на кнопку, если он установлен скрытым способом.



Детям рекомендуется пользоваться полотенцесушителем только под присмотром взрослых.

УХОД ЗА ПОЛОТЕНЦЕСУШИТЕЛЕМ

Для очистки поверхности используйте мягкую ткань, смоченную в растворе моющего средства для посуды. В случае появления подтёков или известкового налёта, необходимо удалить их раствором лимонной кислоты.

Запрещается использовать абразивные материалы, а также моющие средства, содержащие соляную, фосфорную или уксусную

кислоту и хлор. Кроме того, следует избегать сушки красящихся вещей на полотенцесушителе. Несоблюдение этих правил может привести к повреждению или изменению цвета покрытия.

ПРАВИЛА МОНТАЖА

Для обеспечения качественного и безопасного монтажа полотенцесушителя настоятельно рекомендуем обратиться к квалифицированным специалистам. Все работы должны проводиться в соответствии с Приложением № 1, а также требованиями и стандартами, действующими в стране, где будет эксплуатироваться устройство.

В комплект поставки входит Приложение № 1, которое поможет избежать ошибок при монтаже и подключении полотенцесушителя. В случае потери этого документа, воспользуйтесь электронной версией, доступной на официальном сайте производителя.



Скрытое подключение полотенцесушителя должно выполняться квалифицированными электриками с группой допуска по электробезопасности не ниже III. По завершении монтажа электрик обязан предоставить акт выполненных работ.

ГАРАНТИЙНЫЕ ОБЯЗАТЕЛЬСТВА

Гарантийный срок исчисляется со дня продажи изделия. Полотенцесушитель, вышедший из строя в течение гарантийного срока, подлежит ремонту или замене по гарантии.

Срок гарантии — 24 месяца.

ГАРАНТИЙНЫЕ ОБЯЗАТЕЛЬСТВА УТРАЧИВАЮТ СИЛУ В СЛУЧАЯХ:

- Внесения технических изменений в конструкцию полотенцесушителя.
- Снятия голографических пломб, вскрытия или разбора блока управления.
- Механических повреждений покрытия или корпуса полотенцесушителя в результате чрезмерных нагрузок и некорректного ухода за изделием.
- Скрытого подключения полотенцесушителя неквалифицированным специалистом, без оформленного акта о выполненных работах.
- Использования полотенцесушителя с нарушением правил эксплуатации, ухода и монтажа, а также игнорирования мер предосторожности.
- Нарушения условий транспортировки и хранения.
- Действия обстоятельств непреодолимой силы (пожар, затопление, несчастный случай, авария сетей электропитания и др.).

ПРОИЗВОДИТЕЛЬ



Полотенцесушитель бытовой соответствует требованиям ТУ 27.51.26-002-65546632-2025 и признан годным к эксплуатации.

Дата выпуска:

место штампа
отдела технического контроля

Изготовитель: ООО «КВАРТА»
Россия, 187700, Ленинградская область, г. Лодейное Поле,
Ленинградское шоссе, д. 54, лит. А

ПОКУПАТЕЛЬ

Подпись подтверждает, что вы ознакомились со всей информацией, содержащейся в паспорте изделия, и согласны с гарантийными обязательствами. При отсутствии вашей подписи, производитель в праве отказать в гарантийном обслуживании.

Подпись:

В случае потери документов, подтверждающих дату приобретения, производитель в праве отказать в гарантийном обслуживании.

Храните технический паспорт и чек на приобретённое изделие в течение всего срока гарантии!

КУДА ОБРАЩАТЬСЯ С ПРОБЛЕМАМИ?

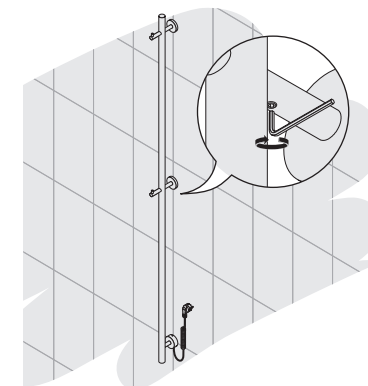
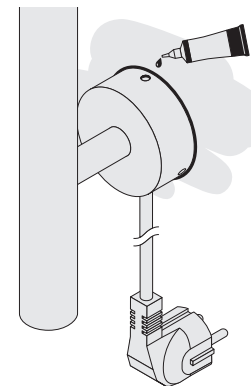
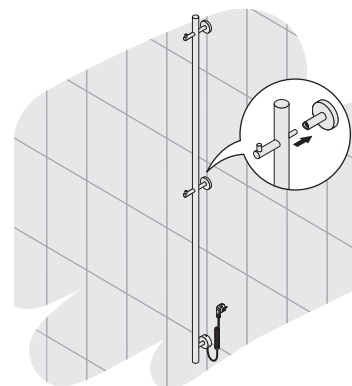
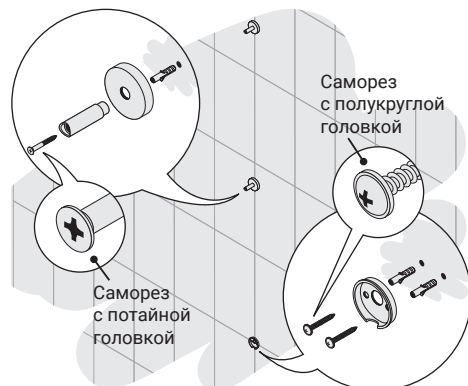
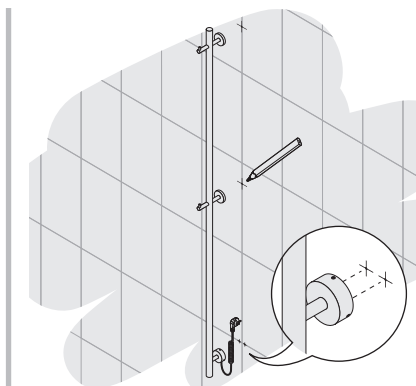
Мы стремимся к безупречному качеству, но если вдруг с изделием возникли проблемы — заполните форму по ссылке.

К обращению приложите фото или видео общего вида изделия и места дефекта крупным планом, а также документ, подтверждающий дату покупки.



← Отправка рекламаций
sunerzha.com/support/garanty/

МОНТАЖ



1 Произведите «примерочный» монтаж полотенцесушителя и сделайте четыре метки на стене. Предварительно вкрутите стопорные винты в соответствующие отверстия — они должны надёжно держаться, но не мешать дальнейшей установке.

2 В полученных метках сделайте отверстия \varnothing 6 мм и произведите монтаж кронштейнов и опорного диска к стене с помощью саморезов и дюбелей из комплекта.

3 Установите полотенцесушитель на кронштейны.

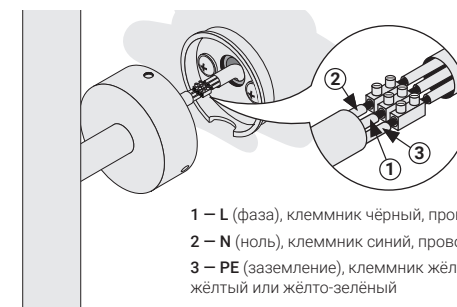
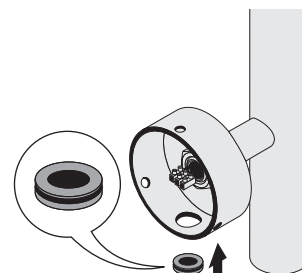
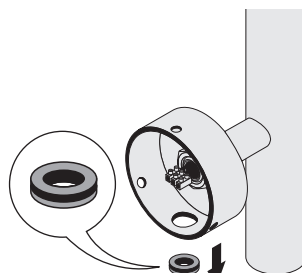
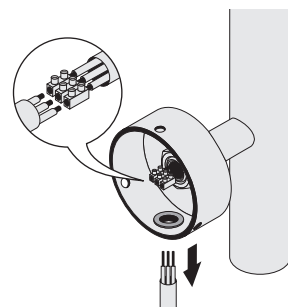
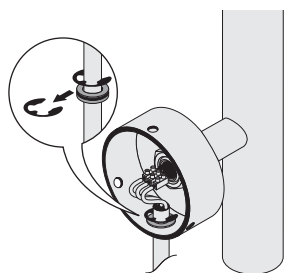
4 Для защиты электропроводки от влаги и пыли, обработайте силиконовым герметиком место примыкания короба к стене.

5 Зафиксируйте все точки крепления стопорными винтами.

! Точки крепления не должны пересекаться с проводкой.

! Скрытое подключение полотенцесушителя осуществляется после 2 шага монтажа.

СКРЫТОЕ ПОДКЛЮЧЕНИЕ



21 Снимите шплинт-шайбу.

22 Отсоедините электрический кабель от клеммных колодок и вытяните его снизу.

23 Снимите резиновое кольцо.

24 Вставьте резиновую заглушку.

25 Соедините провода полотенцесушителя с проводом из стены с помощью клеммных колодок. Заправьте провода в короб скрытого подключения.

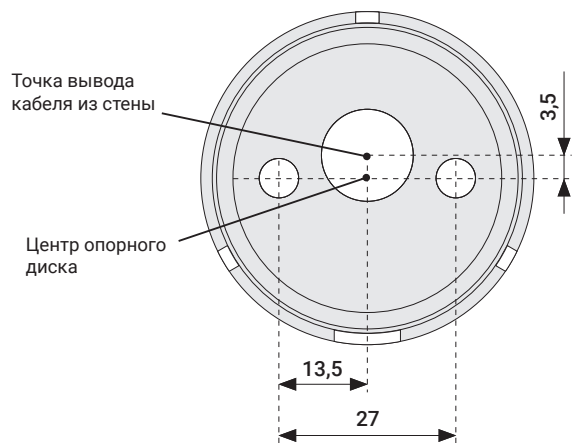
1 — L (фаза), клеммник чёрный, провод чёрный
2 — N (ноль), клеммник синий, провод синий
3 — PE (заземление), клеммник жёлтый, провод жёлтый или жёлто-зелёный

💡 Для монтажа через скрытую проводку производитель рекомендует использовать медный кабель сечением $3 \times 1,5 \text{ мм}^2$.

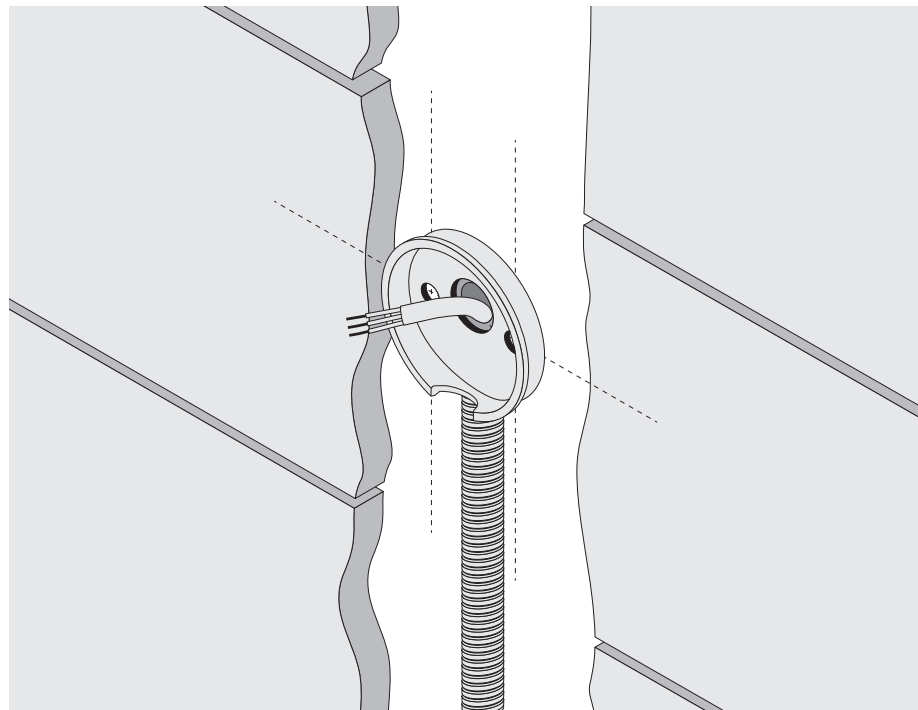
! После завершения коммутации проводов, выполните 3 и последующие шаги монтажа.

МОНТАЖ ПРОВОДКИ

Перед скрытым монтажом полотенцесушителя требуется проложить в месте установки электропроводку и подготовить стену. Для правильной разметки используйте опорный диск, входящий в комплект поставки — он поможет точно определить безопасные точки сверления отверстий под дюбели и не повредить проложенную в стене проводку.



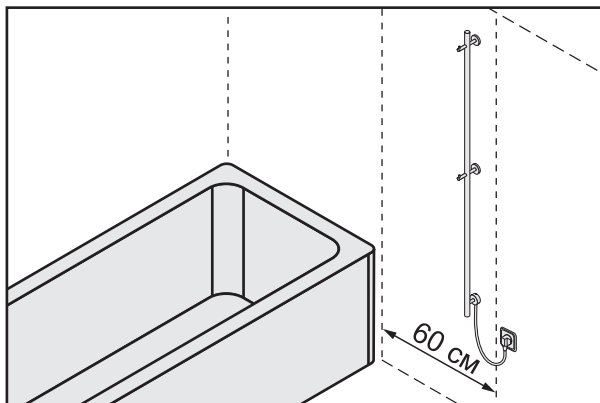
Размеры на схеме указаны в миллиметрах.



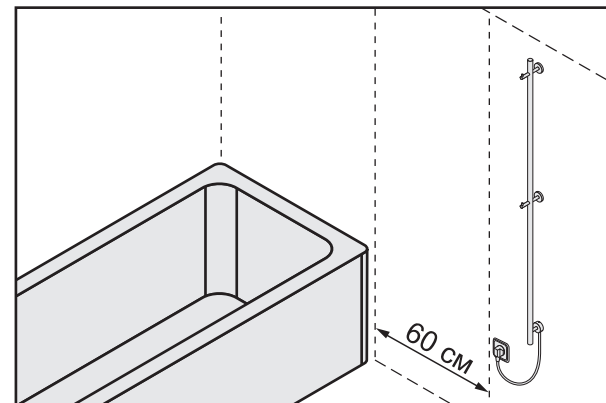
ОРГАНИЗАЦИЯ МЕСТА УСТАНОВКИ

Перед монтажом изделия обеспечьте наличие электропитания в зоне установки, согласно правилам устройства электроустановок (ПУЭ, глава 7.1).

Точка подключения полотенцесушителя — электрическая розетка или вывод кабеля для скрытого монтажа, должна быть расположена на расстоянии >60 см от края ванны или душевой кабины. Расстояние до электроприборов в ванной комнате регламентируется ГОСТ Р 50571-7-701-2013 «Требования к специальным установкам или местам расположения. Помещения для ванных и душевых комнат».



Полотенцесушитель установлен на расстоянии <60 см от края ванны или душевой кабины.



Полотенцесушитель установлен на расстоянии >60 см от края ванны или душевой кабины.