







ПАРЕО 4.0

электрический полотенцесушитель




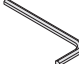

СУНЕРЖА®

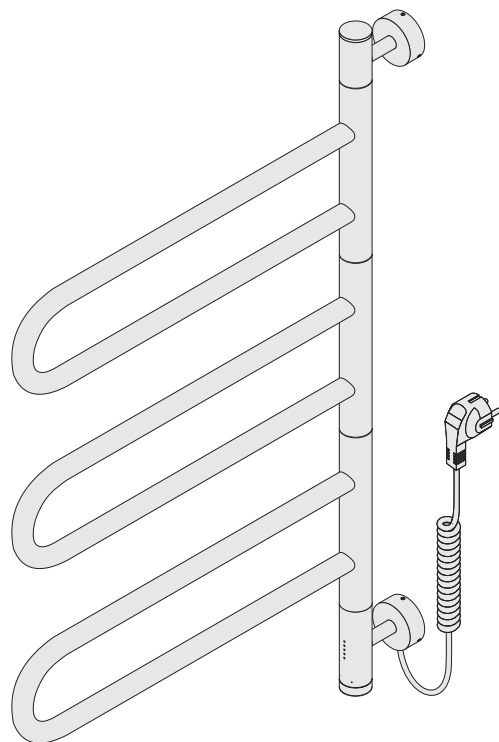
since 1996

КОМПЛЕКТАЦИЯ

- 1×  Полотенцесушитель
Парео 4.0
- 1×  Технический паспорт
- 1×  Приложение № 1
инструкция
- 1×  Упаковка
полиэтиленовый пакет,
гофрокартонный короб

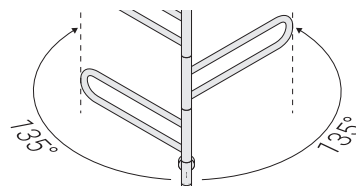
1× Набор комплектующих № 08

- 2×  опорный диск
- 6×  стопорный винт
- 1×  резиновая заглушка
- 1×  шестигранный ключ № 2,5
- 4×  саморез и дюбель



ТЕХНИЧЕСКИЕ ХАРАКТЕРИСТИКИ

Тип изделия полотенцесушитель электрический кабельный	Материал изделия нержавеющая сталь AISI 304 L	Нагревательный элемент греющий кабель	Максимальная масса нагрузки 5 кг
Номинальное напряжение 230 В	Частота тока 50 Гц	Мощность от 70 до 130 Вт	Степень защиты IP54
Род тока переменный	Режим работы постоянный	Защита от поражения электрическим током I класс	Время разогрева не более 30 мин



Максимальный угол поворота в каждую сторону от центрального положения – 135°. Превышение данного угла при распаковке и монтаже приведёт к повреждению греющего кабеля и выхода полотенцесушителя из строя.



ТЕХНИЧЕСКИЙ ПАСПОРТ

электронная версия паспорта и приложения

УСЛОВИЯ ЭКСПЛУАТАЦИИ, ХРАНЕНИЯ, ТРАНСПОРТИРОВКИ И УТИЛИЗАЦИИ

Электрический полотенцесушитель предназначен для сушки текстильных изделий и может эксплуатироваться в любых помещениях при температуре от +5°C до +40°C и относительной влажности воздуха не более 80%.

Полотенцесушитель должен эксплуатироваться, согласно Приложения № 1 и подключаться к электросети, имеющей заземление.

Для обеспечения оптимального температурного режима прибора рекомендуется стандартная вертикальная установка с подключением снизу.

При транспортировке соблюдать правила перевозки грузов и обеспечить защиту упаковки от попадания влаги, механических повреждений и воздействия химических веществ.

До ввода в эксплуатацию хранить полотенцесушитель в закрытом помещении, в заводской упаковке, обеспечивающей защиту от механических воздействий, попадания влаги и химических веществ на изделие.

Утилизировать согласно нормам, предусмотренным действующим законодательством Российской Федерации.

МЕРЫ ПРЕДОСТОРОЖНОСТИ

- Перед включением убедитесь в целостности и исправности кабеля и вилки.
- Не переносите полотенцесушитель за электрический кабель.
- Не отключайте полотенцесушитель от электросети, дергая за кабель.
- Не погружайте полотенцесушитель в воду и не прикасайтесь к вилке влажными руками.
- Не облокачивайтесь на полотенцесушитель.
- Длительное прикосновение к горячей поверхности полотенцесушителя может привести к ожогам.
- Не используйте полотенцесушитель не по назначению.
- В случае наличия дефектов полотенцесушителя, немедленно прекратите эксплуатацию.
- После завершения работы отключите полотенцесушитель от электросети или переведите его в режим ожидания, если он установлен скрытым способом.



Детям рекомендуется пользоваться полотенцесушителем только под присмотром взрослых.

УХОД ЗА ПОЛОТЕНЦЕСУШИТЕЛЕМ

Для очистки поверхности используйте мягкую ткань, смоченную в растворе моющего средства для посуды. В случае появления подтёков или известкового налёта, необходимо удалить их раствором лимонной кислоты.

Запрещается использовать абразивные материалы, а также моющие средства, содержащие соляную, фосфорную или уксусную

кислоту и хлор. Кроме того, следует избегать сушки красящихся вещей на полотенцесушителе. Несоблюдение этих правил может привести к повреждению или изменению цвета покрытия.

ПРАВИЛА МОНТАЖА

Для обеспечения качественного и безопасного монтажа полотенцесушителя настоятельно рекомендуем обратиться к квалифицированным специалистам. Все работы должны проводиться в соответствии с Приложением № 1, а также требованиями и стандартами, действующими в стране, где будет эксплуатироваться устройство.

В комплект поставки входит Приложение № 1, которое поможет избежать ошибок при монтаже и подключении полотенцесушителя. В случае потери этого документа, воспользуйтесь электронной версией, доступной на официальном сайте производителя.



Скрытое подключение полотенцесушителя должно выполняться квалифицированными электриками с группой допуска по электробезопасности не ниже III. По завершении монтажа электрик обязан предоставить акт выполненных работ.

ГАРАНТИЙНЫЕ ОБЯЗАТЕЛЬСТВА

Гарантийный срок исчисляется со дня продажи изделия. Полотенцесушитель, вышедший из строя в течение гарантийного срока, подлежит ремонту или замене по гарантии.

Срок гарантии — 24 месяца.

ГАРАНТИЙНЫЕ ОБЯЗАТЕЛЬСТВА УТРАЧИВАЮТ СИЛУ В СЛУЧАЯХ:

- Внесения технических изменений в конструкцию полотенцесушителя.
- Снятия голографических пломб, вскрытия или разбора блока управления.
- Механических повреждений покрытия или корпуса полотенцесушителя в результате чрезмерных нагрузок и некорректного ухода за изделием.
- Скрытого подключения полотенцесушителя неквалифицированным специалистом, без оформленного акта о выполненных работах.
- Использования полотенцесушителя с нарушением правил эксплуатации, ухода и монтажа, а также игнорирования мер предосторожности.
- Нарушения условий транспортировки и хранения.
- Действия обстоятельств непреодолимой силы (пожар, затопление, несчастный случай, авария сетей электропитания и др.).

ПРОИЗВОДИТЕЛЬ



Полотенцесушитель бытовой соответствует требованиям ТУ 27.51.26-002-65546632-2025 и признан годным к эксплуатации.

Дата выпуска:

место штампа
отдела технического контроля

Изготовитель: ООО «КВАРТА»
Россия, 187700, Ленинградская область, г. Лодейное Поле,
Ленинградское шоссе, д. 54, лит. А

ПОКУПАТЕЛЬ

Подпись подтверждает, что вы ознакомились со всей информацией, содержащейся в паспорте изделия, и согласны с гарантийными обязательствами. При отсутствии вашей подписи, производитель в праве отказать в гарантийном обслуживании.

Подпись:

В случае потери документов, подтверждающих дату приобретения, производитель в праве отказать в гарантийном обслуживании.

Храните технический паспорт и чек на приобретённое изделие в течение всего срока гарантии!

КУДА ОБРАЩАТЬСЯ С ПРОБЛЕМАМИ?

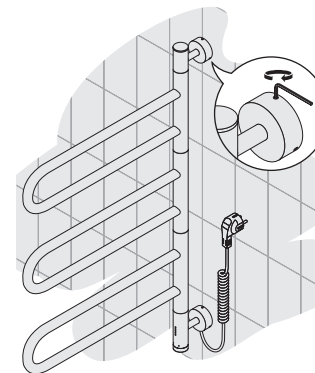
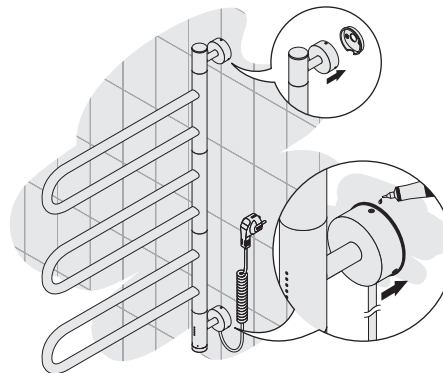
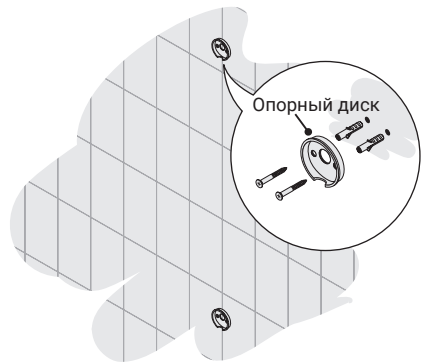
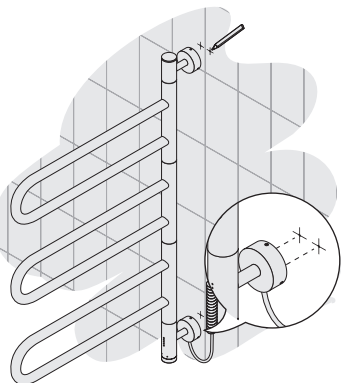
Мы стремимся к безупречному качеству, но если вдруг с изделием возникли проблемы — заполните форму по ссылке.

К обращению приложите фото или видео общего вида изделия и места дефекта крупным планом, а также документ, подтверждающий дату покупки.



← Отправка рекламаций
sunerzha.com/support/garanty/

МОНТАЖ



1 Произведите «примерочный» монтаж полотенцесушителя и сделайте четыре метки на стене. Предварительно вкрутите стопорные винты в соответствующие отверстия — они должны надёжно держаться, но не мешать дальнейшей установке.

2 В полученных метках сделайте отверстия ϕ 6 мм и произведите монтаж опорных дисков к стене с помощью саморезов и дюбелей из комплекта.



Точки крепления не должны пересекаться с проводкой.



Скрытое подключение полотенцесушителя осуществляется после 2 шага монтажа.

3 Установите полотенцесушитель на опорные диски. Для защиты электропроводки от влаги и пыли обработайте силиконовым герметиком место примыкания корпуса к стене.

4 Зафиксируйте все точки крепления стопорными винтами.

КОНСТРУКТИВНЫЕ ОСОБЕННОСТИ

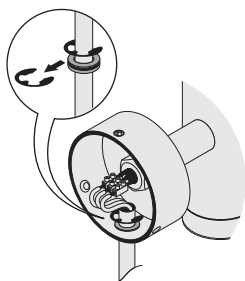
В процессе эксплуатации возможно естественное ослабление соединения поворотных секций. Для поддержания оптимальной работы изделия предусмотрена функция регулировки.

Порядок регулировки:

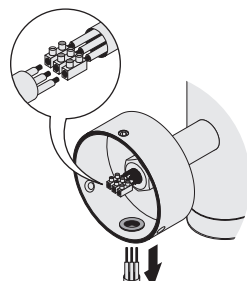
- Аккуратно извлеките декоративную заглушку, расположенную в верхнем торце полотенцесушителя
- Вращайте регулировочную гайку по часовой стрелке, прикладывая умеренное усилие до достижения необходимого натяжения



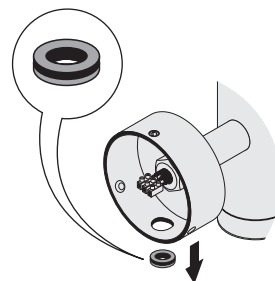
СКРЫТОЕ ПОДКЛЮЧЕНИЕ



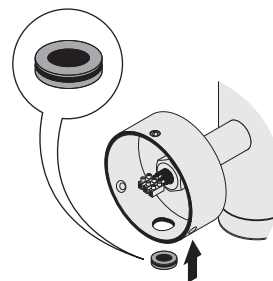
21 Снимите шплинт-шайбу.



22 Отсоедините электрический кабель от клеммных колодок и вытяните его снизу.



23 Снимите резиновое кольцо.



24 Вставьте резиновую заглушку.



1 — L (фаза), клемник чёрный, провод чёрный
2 — N (ноль), клемник синий, провод синий
3 — PE (заземление), клемник жёлтый, провод жёлтый или жёлто-зелёный

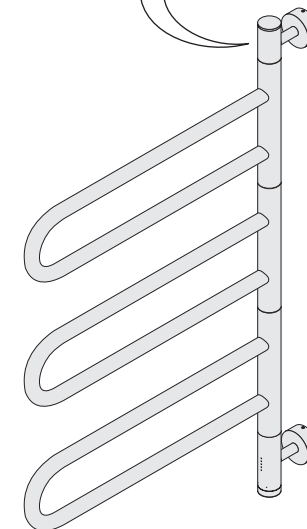
25 Соедините провода полотенцесушителя с проводом из стены с помощью клеммных колодок. Заправьте провода в короб скрытого подключения.



Для монтажа через скрытую проводку производитель рекомендует использовать медный кабель сечением $3 \times 1,5 \text{ мм}^2$.



После завершения коммутации проводов, выполните 3 и 4 шаг монтажа.



УПРАВЛЕНИЕ РЕЖИМАМИ

Режим температуры
Нагрев и поддержание заданной температуры полотенцесушителя без ограничений по времени.

Режим таймера
Нагрев до 60°C на заданное количество часов. По истечении времени — переход в режим ожидания.

Режим экстрa сушки
Нагрев до 60°C на заданное количество часов. По истечении времени — переход в режим «Температура 50°C».

Режим ожидания
Полотенцесушитель не нагревается.

Аварийный режим
Необходимо обратиться в сервис.

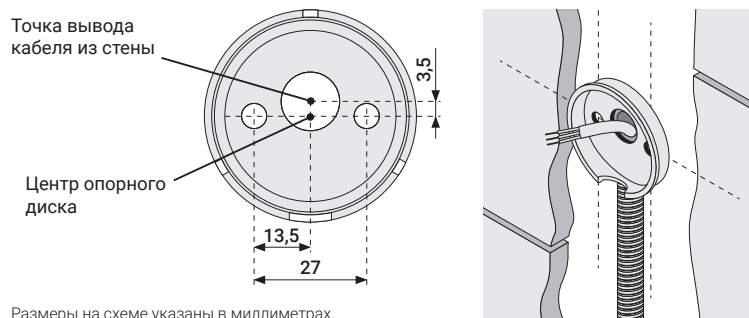
Светодиоды
○ — Красный светодиод
⊗ — Красный мигающий светодиод
⦿ — Синий светодиод
⊗ — Синий мигающий светодиод

Элемент управления
При нажатии — последовательное переключение между режимами.
При вращении — выбор параметра режима.

Функция памяти. После отключения и последующего включения питания, полотенцесушитель автоматически возвращается в последний заданный режим (если изделие работало в нём ≥8 секунд).

МОНТАЖ ПРОВОДКИ

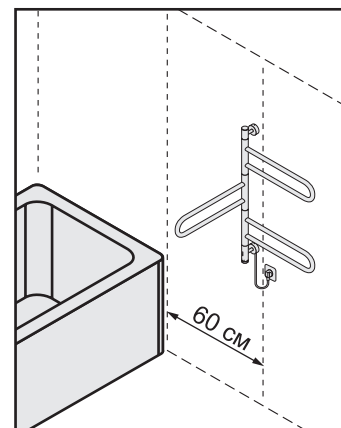
Перед скрытым монтажом полотенцесушителя требуется проложить в месте установки электропроводку и подготовить стену. Для правильной разметки используйте опорный диск, входящий в комплект поставки — он поможет точно определить безопасные точки сверления отверстий под дюбели и не повредить проложенную в стене проводку.



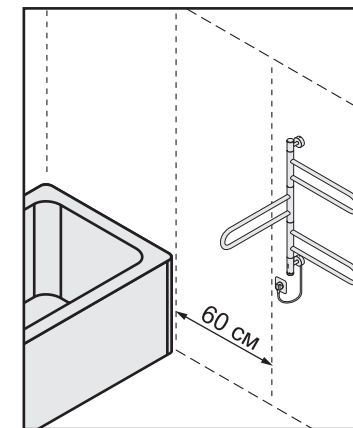
ОРГАНИЗАЦИЯ МЕСТА УСТАНОВКИ

Перед монтажом изделия обеспечьте наличие электропитания в зоне установки, согласно правилам устройства электроустановок (ПУЭ, глава 7.1).

Точка подключения полотенцесушителя — электрическая розетка или вывод кабеля для скрытого монтажа, должна быть расположена на расстоянии >60 см от края ванны или душевой кабины. Расстояние до электроприборов в ванной комнате регламентируется ГОСТ Р 50571-7-701-2013 «Требования к специальным установкам или местам расположения. Помещения для ванных и душевых комнат».



Полотенцесушитель установлен на расстоянии <60 см от края ванны или душевой кабины.



Полотенцесушитель установлен на расстоянии >60 см от края ванны или душевой кабины.