



ТАНДЕМ С ПОЛКАМИ

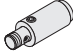


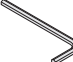
водяной полотенцесушитель

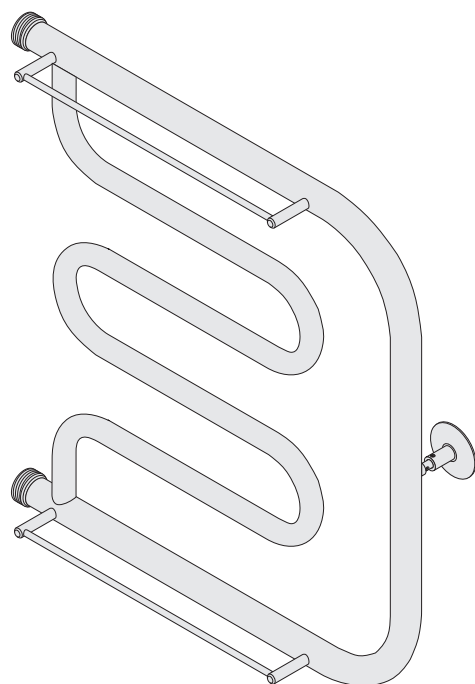


КОМПЛЕКТАЦИЯ

- 1×  Полотенцесушитель
Тандем с полками
- 1×  Технический паспорт
- 1×  Приложение №1
инструкция по установке
и управлению
- 1×  Упаковка
полиэтиленовый пакет,
гофрокартонный короб

1× Набор комплектующих № 05

- 1×  шпилька и втулка
- 1×  саморез и дюбель
- 1×  отражатель
- 1×  шестигранный ключ №2.5



ТЕХНИЧЕСКИЕ ХАРАКТЕРИСТИКИ

Тип изделия
водяной
полотенцесушитель

Материал изделия
нержавеющая сталь AISI 304 L

Рабочее давление
до 15 атм

Давление испытаний
25 атм

Подключение
вертикальное

Присоединительный размер
наружная резьба G 1"

Температура теплоносителя
до 95°C

Режим работы
продолжительный

Тип сварки
аргонодуговая TIG

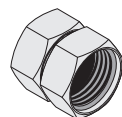
Срок службы
5 лет

Максимальная масса нагрузки
5 кг



ТЕХНИЧЕСКИЙ ПАСПОРТ

↗ электронная версия паспорта и приложения



Для монтажа и подключения к системе ГВС или отопления необходимы дополнительные элементы, которые не входят в базовую комплектацию и приобретаются отдельно.

УСЛОВИЯ ЭКСПЛУАТАЦИИ, ХРАНЕНИЯ, ТРАНСПОРТИРОВКИ И УТИЛИЗАЦИИ

Водяной полотенцесушитель предназначен для сушки текстильных изделий, вспомогательного обогрева и поддержания оптимального микроклимата в помещениях жилых и административных зданий при температуре от 0° до +40°С и относительной влажности воздуха не более 80%.

Полотенцесушитель может быть установлен в систему горячего водоснабжения, а также в открытые или закрытые системы отопления, подключённые к внешним теплосетям по зависимой или независимой схемам.

Транспортировку и хранение полотенцесушителя осуществлять в соответствии с ГОСТ Р 71030-2023. Утилизировать согласно нормам, предусмотренным действующим законодательством Российской Федерации.

КАТЕГОРИЧЕСКИ ЗАПРЕЩАЕТСЯ:

- Подвергать полотенцесушитель ударам и нагрузкам, способным повредить или разрушить его.
- Допускать снижение температуры помещения ниже 0°С при использовании полотенцесушителя в водяных системах отопления и горячего водоснабжения.
- Эксплуатировать полотенцесушитель при параметрах давления и температуры выше указанных в паспорте.
- Использовать полотенцесушитель в качестве элемента заземляющего или токоведущего контура.
- Резко открывать запорные вентили во избежание гидравлического удара.
- Опрожнять систему отопления в отопительные и межотопительные периоды.
- Использовать полотенцесушитель не по назначению.



В случае наличия дефектов полотенцесушителя, немедленно прекратите эксплуатацию.

УХОД ЗА ПОЛОТЕНЦЕСУШИТЕЛЕМ

Для очистки поверхности используйте мягкую ткань, смоченную в растворе моющего средства для посуды. В случае появления подтёков или известкового налёта, необходимо удалить их раствором лимонной кислоты.

Запрещается использовать абразивные материалы, а также моющие средства, содержащие соляную, фосфорную или уксусную кислоту и хлор. Кроме того, следует избегать сушки красящихся вещей на полотенцесушителе. Несоблюдение этих правил может привести к повреждению или изменению цвета покрытия.

ПРАВИЛА МОНТАЖА

Перед началом монтажа полотенцесушитель должен достичь комнатной температуры естественным путём, без прямого воздействия нагревательных приборов.

Установка полотенцесушителя в общедомовую систему горячего водоснабжения или отопления должна осуществляться на основании теплотехнического проекта. Проект разрабатывается проектной организацией и согласовывается с компанией, обслуживающей здание. Все работы должны выполняться с соблюдением строительных норм и правил, утверждённых Министерством строительства России, а также с учётом Приложения №1, входящего в комплект поставки.

Монтаж водяного полотенцесушителя должен быть произведён с обязательной возможностью перекрытия входа и выхода теплоносителя. Также, согласно ПУЭ п.7.1.88, полотенцесушитель должен быть подключён к дополнительной системе уравнивания потенциалов (ДСУП). Установка полотенцесушителя должна выполняться квалифицированными специалистами с последующей проверкой герметичности и составлением акта приёмки. Ответственность за соблюдение норм монтажа и требований безопасности несёт пользователь.

ПРОИЗВОДИТЕЛЬ НЕ НЕСЁТ ОТВЕТСТВЕННОСТИ ЗА СЛЕДУЮЩИЕ СЛУЧАИ:

- Нарушение циркуляции теплоносителя в полотенцесушителе, возникшее вследствие некорректного монтажа оборудования или особенностей разводки систем горячего водоснабжения или отопления.
- Электрокоррозионные повреждения полотенцесушителя, вызванные наличием «блуждающих токов» в системе горячего водоснабжения или отопления.
- Протечки в местах соединений, возникшие в результате естественного износа уплотнительных элементов (прокладок).

ГАРАНТИЙНЫЕ ОБЯЗАТЕЛЬСТВА

Гарантийный срок исчисляется со дня продажи изделия. Полотенцесушитель, вышедший из строя в течение гарантийного срока, подлежит замене или возврату по гарантии.

Срок гарантии — 5 лет.

ГАРАНТИЙНЫЕ ОБЯЗАТЕЛЬСТВА УТРАЧИВАЮТ СИЛУ В СЛУЧАЯХ:

- Отсутствия подключения полотенцесушителя к дополнительной системе уравнивания потенциалов (ДСУП)
- Механических повреждений покрытия или корпуса полотенцесушителя и его комплектующих в результате нарушения рекомендаций из Приложения №1 и некорректного ухода за изделием.
- Использования полотенцесушителя с нарушением правил эксплуатации, ухода и монтажа, а также игнорирования запретов, описанных в техническом паспорте изделия.
- Нарушения условий транспортировки и хранения.
- Действия обстоятельств непреодолимой силы (пожар, затопление, несчастный случай, авария трубопровода и др.).

ПРОИЗВОДИТЕЛЬ



Полотенцесушитель бытовой соответствует требованиям ТУ 25.21.11-001-65546632-2018 и признан годным к эксплуатации.

Дата выпуска:

место штампа
отдела технического контроля

Изготовитель: ООО «КВАРТА»
Россия, 187700, Ленинградская область, г. Лодейное Поле,
Ленинградское шоссе, д. 54, лит. А

ПОКУПАТЕЛЬ

Подпись подтверждает, что вы ознакомились со всей информацией, содержащейся в паспорте изделия, и согласны с гарантийными обязательствами. При отсутствии вашей подписи, производитель в праве отказать в гарантийном обслуживании.

Подпись:

В случае потери документов, подтверждающих дату приобретения, производитель в праве отказать в гарантийном обслуживании.

Храните технический паспорт и чек на приобретённое изделие в течение всего срока гарантии!

КУДА ОБРАЩАТЬСЯ С ПРОБЛЕМАМИ?

Мы стремимся к безупречному качеству, но если вдруг с изделием возникли проблемы — заполните форму по ссылке.

К обращению приложите фото или видео общего вида изделия и места дефекта крупным планом, а также документ, подтверждающий дату покупки.



← Отправка рекламаций
sunerzha.com/support/garanty/

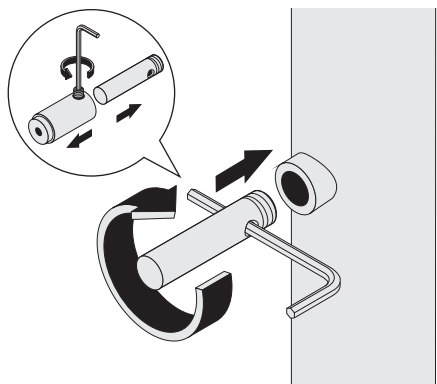


ТАНДЕМ С ПОЛКАМИ

Приложение №1 (инструкция по установке)



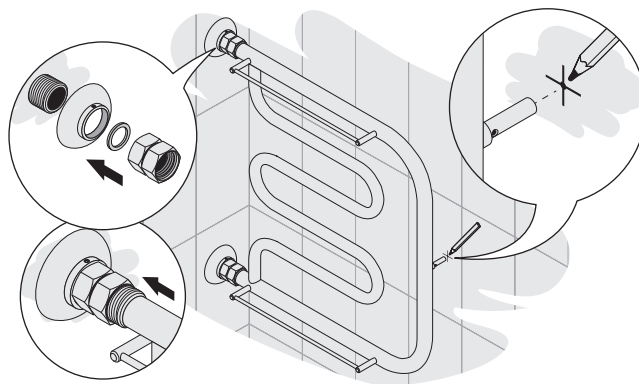
МОНТАЖ



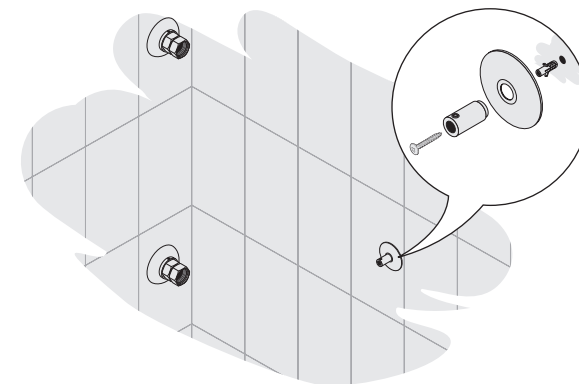
- 1** Открутите стопорный винт с помощью шестигранного ключа №2.5, выньте шпильку из втулки и установите её на полотенцесушитель.



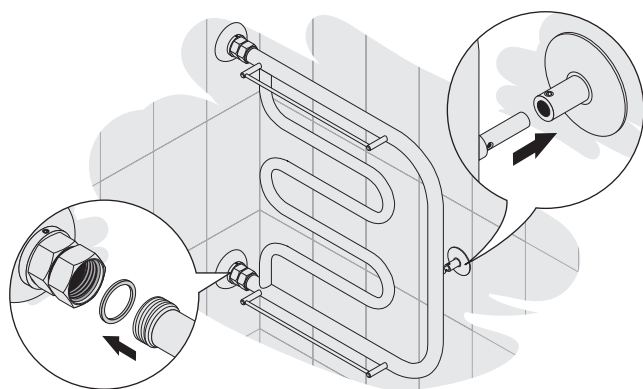
Для плотной протяжки шпильки можно использовать шестигранный ключ №2.5, как показано на рисунке.



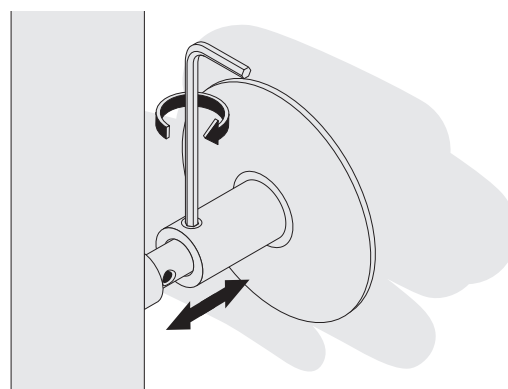
- 2** Выполните примерочный монтаж: подготовьте места соединения с водорозетками, накрутите накидные гайки на полотенцесушитель и сделайте метку на стене.



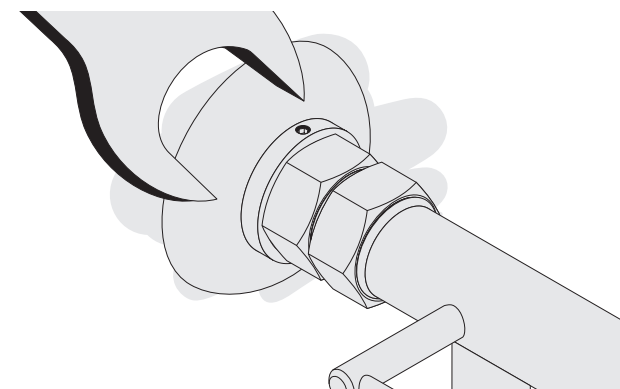
- 3** Демонтируйте изделие. В полученной метке сделайте отверстие $\varnothing 6$ мм и произведите монтаж втулки с отражателем к стене с помощью самореза и дюбеля из комплекта.



- 4** Установите полотенцесушитель на кронштейн и места соединения с водорозетками, используя силиконовые прокладки.



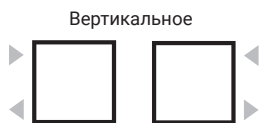
- 5** Отрегулируйте глубину кронштейна и зафиксируйте его стопорным винтом.



- 6** Затяните гайки с усилием 0,6 кгс·м (не превышайте, чтобы избежать деформации прокладок).

ПОДКЛЮЧЕНИЕ ПОЛОТЕНЦЕСУШИТЕЛЯ

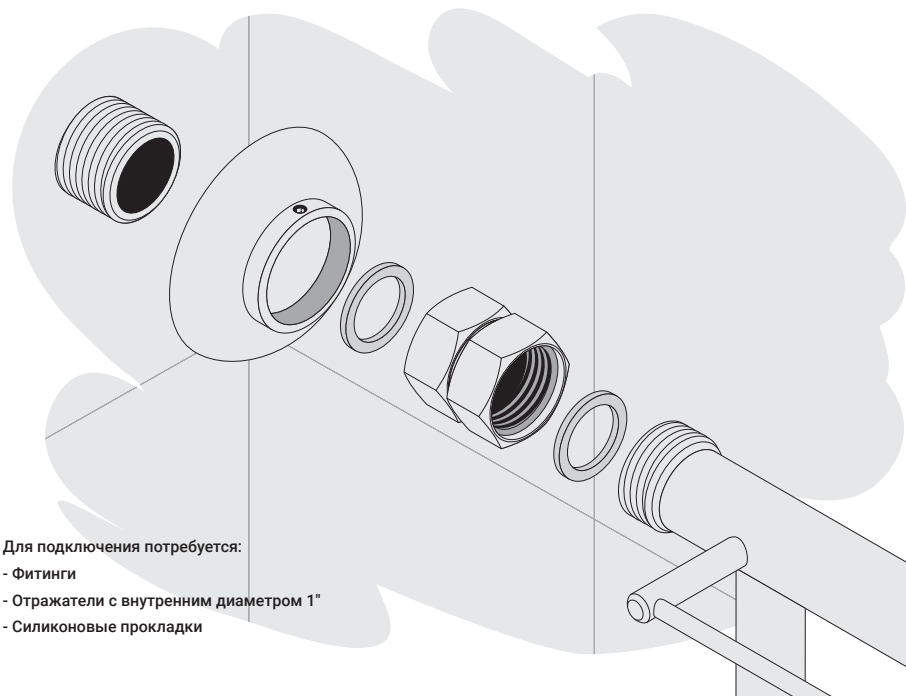
Подключение к системе ГВС или отопления выполняется по приведённым схемам:



Полотенцесушитель оснащён двумя отводами с наружной резьбой для подключения к системам через дополнительные элементы.

ПОДКЛЮЧЕНИЕ ЧЕРЕЗ ФИТИНГИ

Подключение к водорозеткам осуществляется через фитинги (ВР G 1" со стороны подключения к полотенцесушителю).



Для подключения потребуется:

- Фитинги
- Отражатели с внутренним диаметром 1"
- Силиконовые прокладки

РЕКОМЕНДАЦИИ:

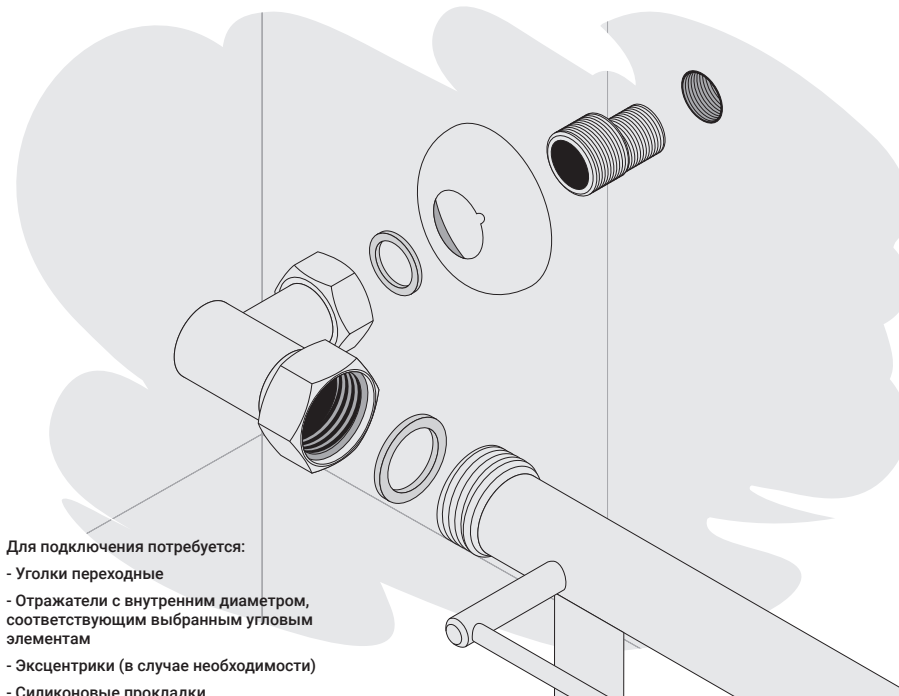
- При проектировании подключения полотенцесушителя обязательно установите запорные вентили — они позволяют полностью перекрыть подачу теплоносителя при авариях или обслуживании.
- Для защиты покрытия используйте инструменты с мягкими накладками (резиновыми или силиконовыми) — это предотвратит царапины и повреждения при монтаже.
- Для предотвращения протечек полотенцесушителя важно периодически проводить его техническое обслуживание.



Для данной модели полотенцесушителя рекомендуется использовать «Набор для технического обслуживания №1», доступный на сайте производителя.

ПОДКЛЮЧЕНИЕ ЧЕРЕЗ УГЛЫ ПЕРЕХОДНЫЕ

Угловое подключение к водорозеткам осуществляется через переходные углы (ВР G 1" со стороны подключения к полотенцесушителю).



Для подключения потребуется:

- Уголки переходные
- Отражатели с внутренним диаметром, соответствующим выбранным угловым элементам
- Эксцентрики (в случае необходимости)
- Силиконовые прокладки